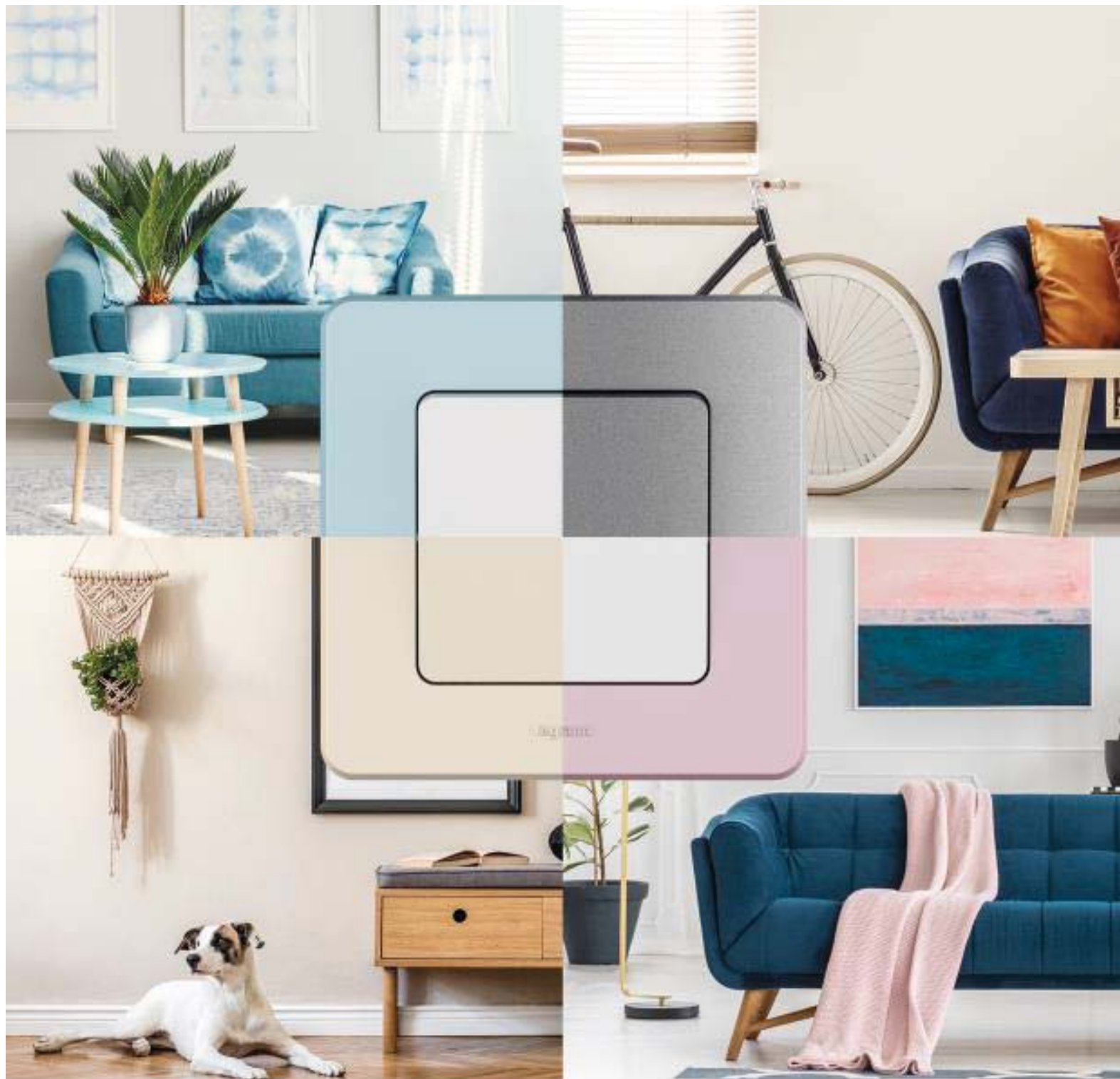


# INSPIRIA™

Вдохновение в квадрате



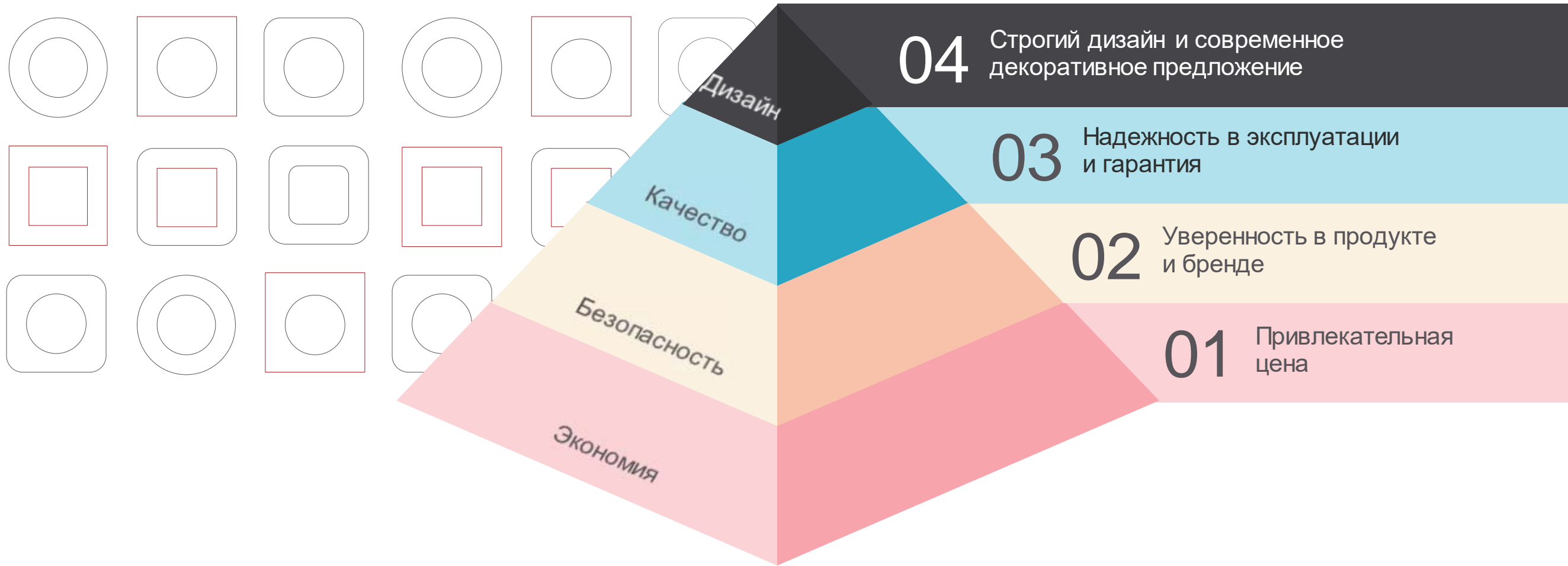
# INSPIRIA

## ПРЕЗЕНТАЦИЯ

### ОГЛАВЛЕНИЕ

- ТРЕНДЫ И НАПРАВЛЕНИЯ
- СОВРЕМЕННЫЙ ДИЗАЙН
- НАДЕЖНЫЙ МЕХАНИЗМ
- ОПТИМАЛЬНЫЙ ФУНКЦИОНАЛ
- КАНАЛ РОЗНИЦА
- ИНСТРУМЕНТАРИЙ ПРОДАЖ

# РЫНОК ЭУИ в 2021 году ТРЕНДЫ и НАПРАВЛЕНИЯ



# РЫНОК ЭУИ в 2021 году ТРЕНДЫ и НАПРАВЛЕНИЯ



**04** Строгий дизайн и современное  
декоративное предложение

**03** Надежность в эксплуатации  
и гарантия

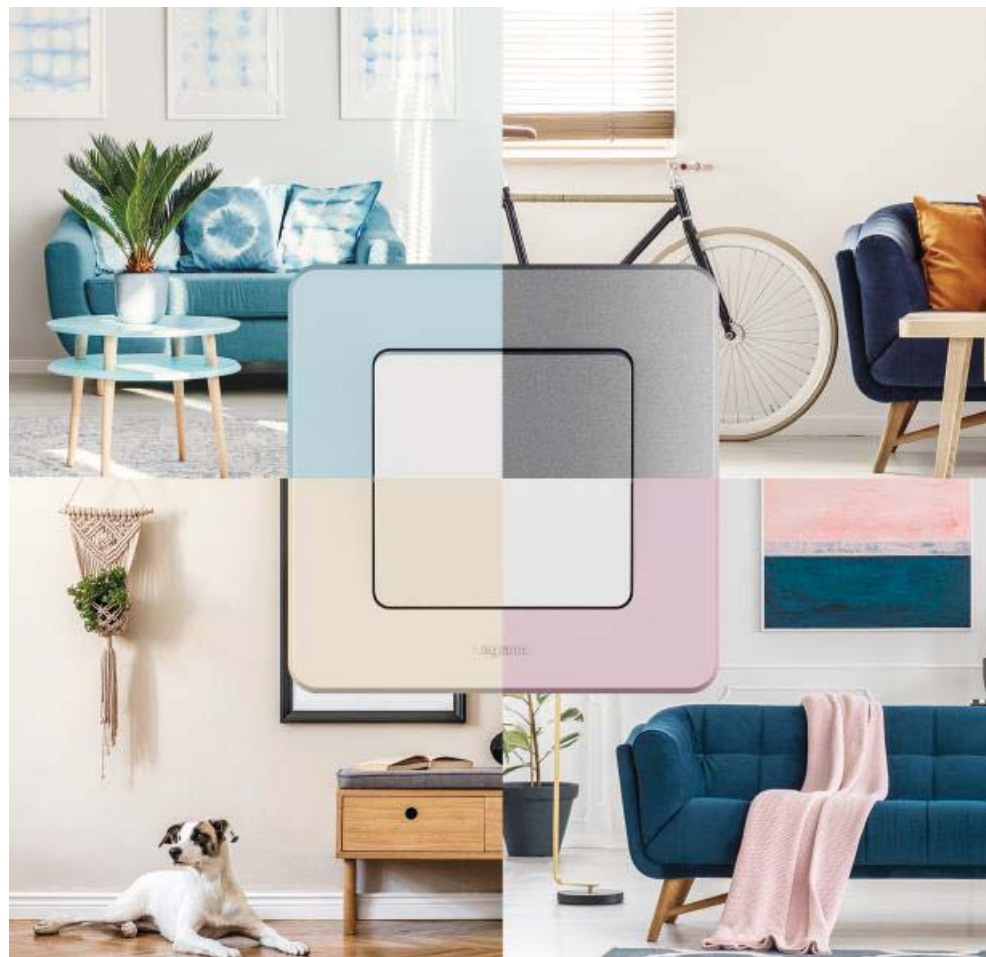
**02** Уверенность в продукте  
и бренде

**01** Привлекательная  
цена

**НАШ ОТВЕТ – ИНСПИРИЯ !**

# ВДОХНОВЕНИЕ В КВАДРАТЕ

## СОВРЕМЕННЫЙ ДИЗАЙН



4 цвета механизмов

10 цветов декоративных рамок

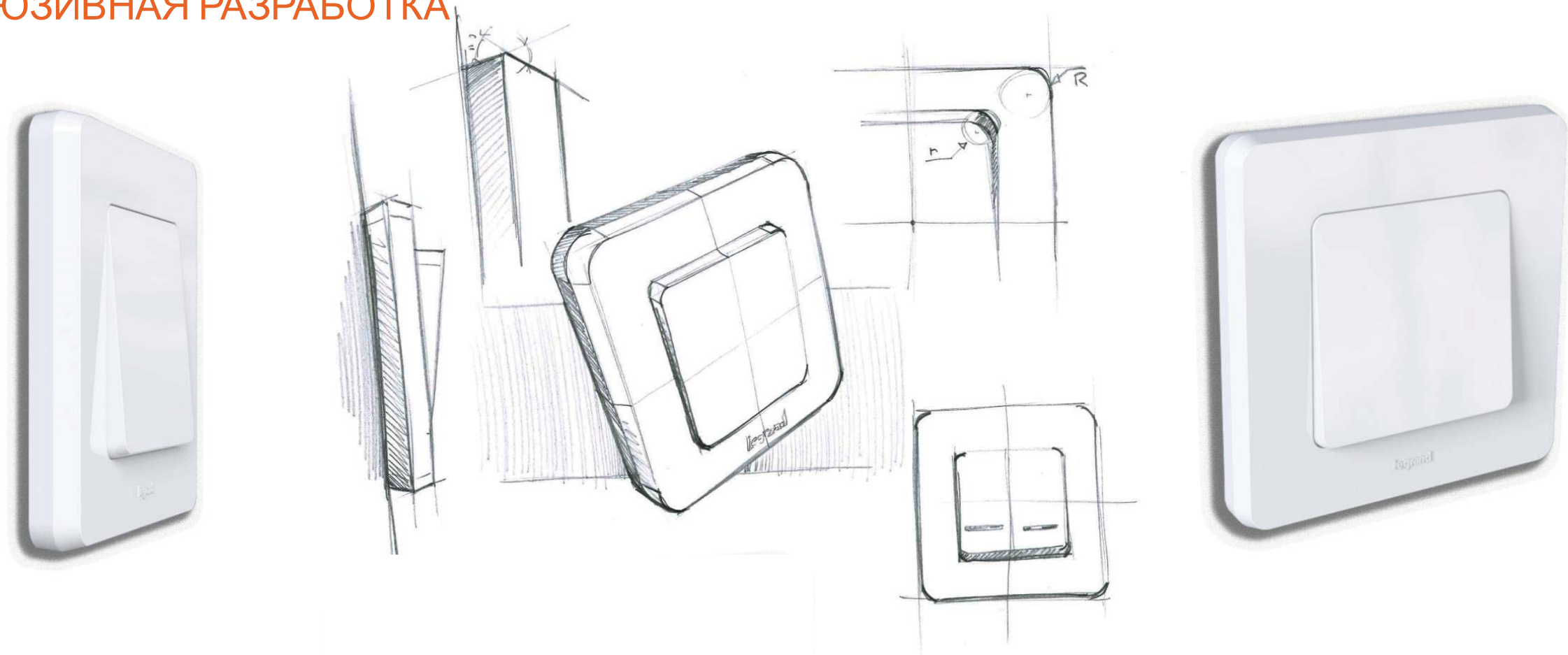
Квадрат с французским шармом

**INSPIRIA™**

СОВРЕМЕННЫЙ ДИЗАЙН

ЭКСКЛЮЗИВНАЯ РАЗРАБОТКА

**legrand®**



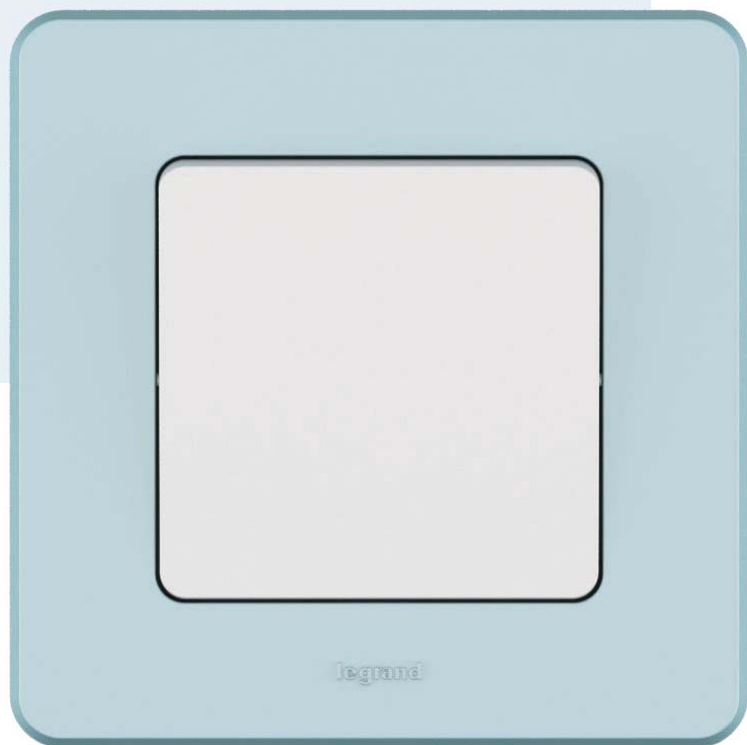
Дизайн INSPIRIA разработан французской студией Legrand  
эсклюзивно для российского рынка



**INSPIRIA™**

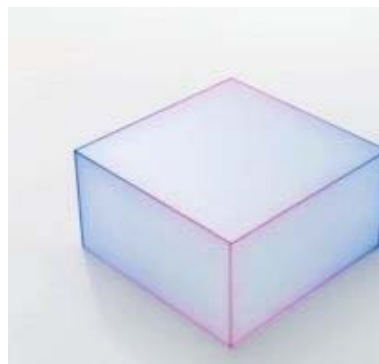
СОВРЕМЕННЫЙ ДИЗАЙН

ИДЕАЛЬНЫЙ ОБЛИК



Классический и нейтральный

Чёткие линии



Округлые формы



Гармония плоских поверхностей и закруглённых форм



**INSPIRIA™**

СОВРЕМЕННЫЙ ДИЗАЙН

ПРЕКРАСЕН СО ВСЕХ СТОРОН

**legrand®**



Идеально сбалансированные пропорции



**INSPIRIA™**

СОВРЕМЕННЫЙ ДИЗАЙН

СОЧЕТАНИЯ МОНОХРОМА



БЕЛЫЙ



АЛЮМИНИЙ



СЛОНОВАЯ КОСТЬ



АНТРАЦИТ

**4** ЦВЕТА МЕХАНИЗМОВ



**INSPIRIA™**

СОВРЕМЕННЫЙ ДИЗАЙН

КЛАССИКА



БЕЛЫЙ



СЛОНОВАЯ  
КОСТЬ

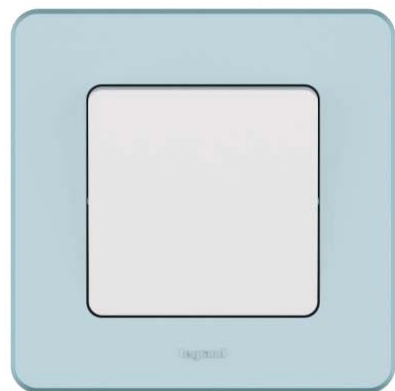




**INSPIRIA™**

СОВРЕМЕННЫЙ ДИЗАЙН

ТРЕНДОВЫЕ ЦВЕТА



МЯТНЫЙ



РОЗОВЫЙ



**INSPIRIA™**

СОВРЕМЕННЫЙ ДИЗАЙН

ПАСТЕЛЬНЫЕ ЦВЕТА



ШАМПАНЬ



ЖЕМЧУГ





**INSPIRIA™**

СОВРЕМЕННЫЙ ДИЗАЙН

ПРЕМИАЛЬНЫЕ ЦВЕТА



АЛЮМИНИЙ



АНТРАЦИТ





**INSPIRIA™**

СОВРЕМЕННЫЙ ДИЗАЙН

АКЦЕНТЫ РОСКОШИ



БРОНЗА



ДЫМЧАТЫЙ



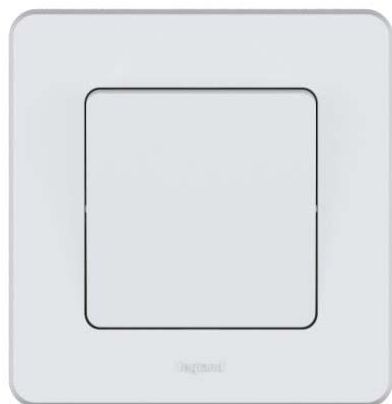


**INSPIRIA™**

СОВРЕМЕННЫЙ ДИЗАЙН

**ВДОХНОВЛЯЙТЕСЬ!**

**legrand®**



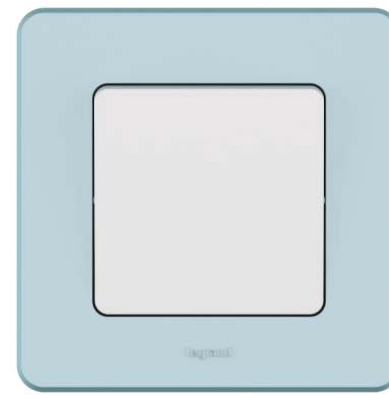
БЕЛЫЙ



СЛОНОВАЯ КОСТЬ



ЖЕМЧУГ



МЯТНЫЙ



БРОНЗА



АЛЮМИНИЙ



АНТРАЦИТ



ШАМПАНЬ



РОЗОВЫЙ

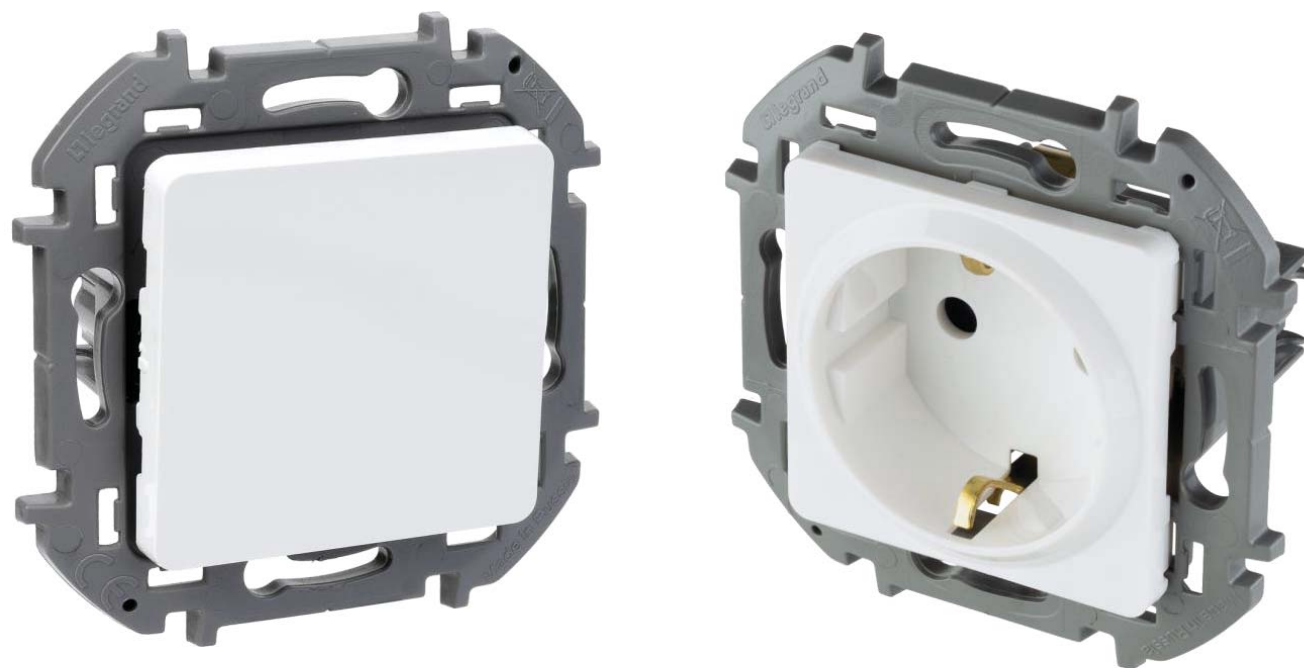


ДЫМЧАТЫЙ

**10** ЦВЕТОВ РАМОК

INSPIRIA™

## СЕРДЦЕ INSPIRIA НАДЕЖНЫЙ МЕХАНИЗМ



**>500** тестов с электриками

**>16 000** часов дизайна и разработки



**INSPIRIA™**

НАДЕЖНЫЙ МЕХАНИЗМ

МАТЕРИАЛЫ

МЕХАНИЗМ

**ВЫСОКОКАЧЕСТВЕННЫЙ  
ПОЛИКАРБОНАТ**

СУППОРТ

ДОЛГОВЕЧНЫЙ ЭЛЕКТРОБЕЗОПАСНЫЙ САМОЗАТУХАЮЩИЙ УДАРОПРОЧНЫЙ

РАМКА

**АБС ПЛАСТИК**

НАКЛАДКА

КРАСИВЫЙ ГЛЯНЕЦ СТОЙКИЙ К УФ-ИЗЛУЧЕНИЮ

**legrand®**

**INSPIRIA™**

НАДЕЖНЫЙ МЕХАНИЗМ

КОМПЛЕКТАЦИЯ И СБОРКА

**legrand®**



+



Лицевая панель без винтов  
на защёлках

Рамка на зубчатых защёлках

ПРОСТАЯ СБОРКА ЗА 2 ШАГА

НАДЕЖНЫЙ МЕХАНИЗМ

РОЗЕТКИ 220В



**Только качественные компоненты**  
Аналогично другим коллекциям ЭУИ Legrand  
Надежность и безопасность без компромиссов

**Специальный профиль**

для дополнительной упругости  
при подключении/отключении  
вилки



**Широкое основание**

для плотного и долговечного  
контакта с вилкой

**Высококачественная латунь**

Для надежного и долговечного  
соединения



**П-образная форма зажима**

для исключения бокового  
выдавливания провода из  
клеммы

**Развальцовка для**  
комфортного контакта  
со штырями вилки

**Качественные винты**  
с никель-цинковым  
покрытием для  
надежности резьбового  
соединения даже при  
чрезмерных моментах  
затяжки

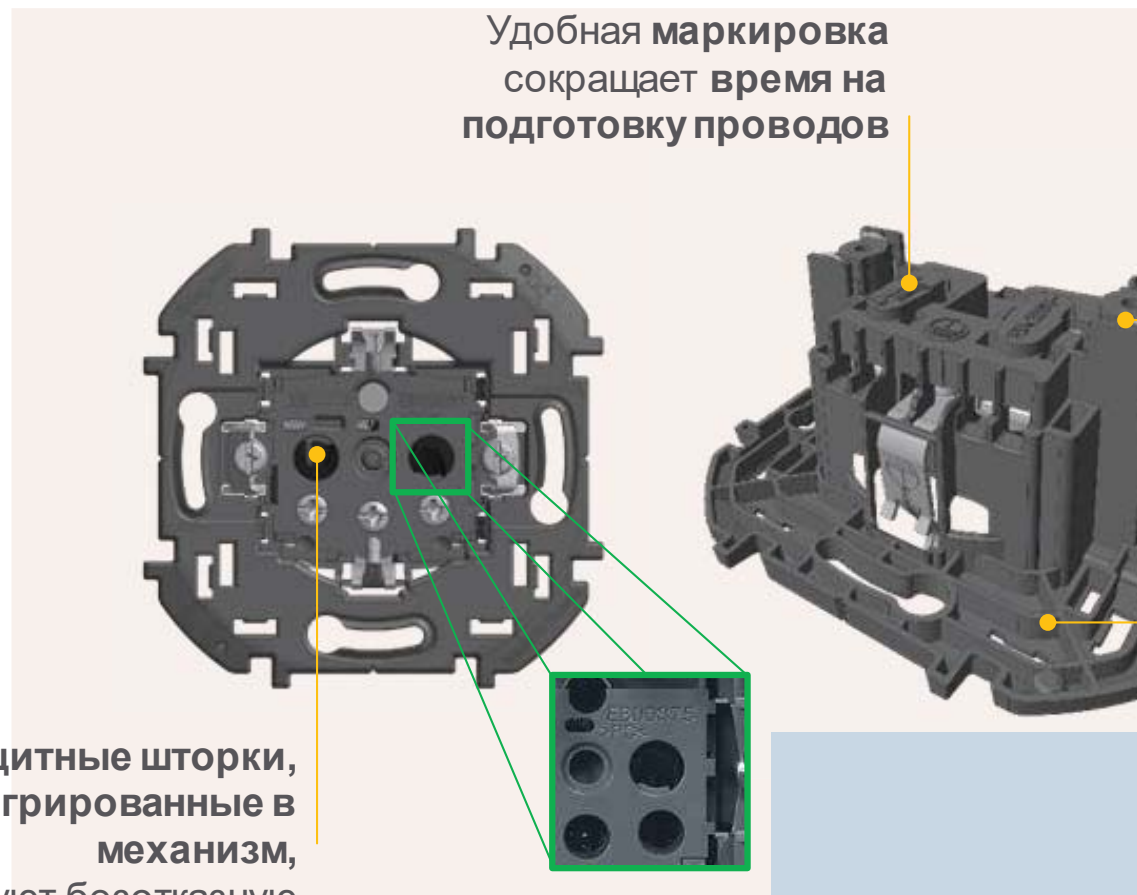
НАДЕЖНЫЙ МЕХАНИЗМ

РОЗЕТКИ 220В



Прочный суппорт и механизм из поликарбоната обеспечивает максимальную электробезопасность при монтаже и эксплуатации

## Множество решений для удобства и безопасности реализованы в механизме розеток INSPIRIA



Удобная маркировка сокращает время на подготовку проводов

Защитные шторки, интегрированные в механизм, гарантируют безотказную работу и высокий уровень ежедневной безопасности

Цепкие скрытые захваты гарантируют травмобезопасный монтаж без повреждения проводов и надежную фиксацию в коробке или стене

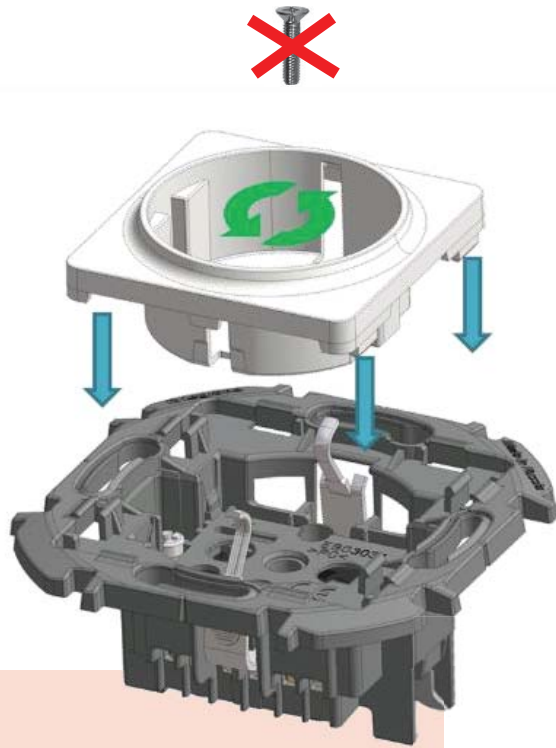
3D-силовая структура суппорта из высококачественного поликарбоната придает прочность и предотвращает избыточные деформации



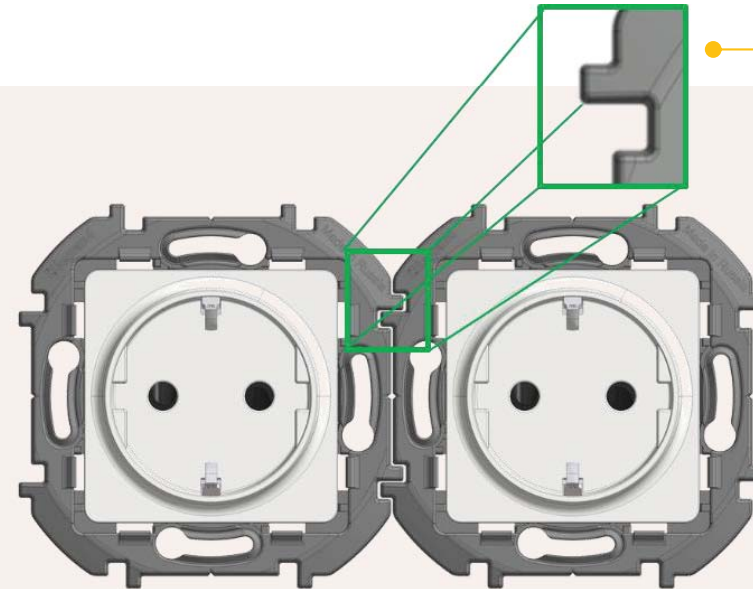
НАДЕЖНЫЙ МЕХАНИЗМ

РОЗЕТКИ 220В

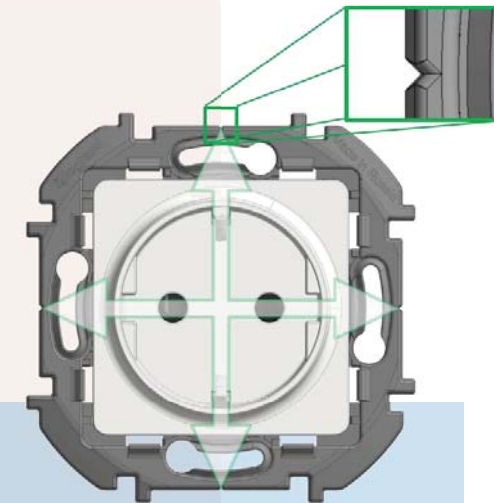
**Значительное снижение времени и трудозатрат на монтаж**



Лицевая панель не требует фиксации винтом. Фиксация на защелках значительно сокращает время монтажа



Специальный профиль способствует быстрому многопостовому монтажу

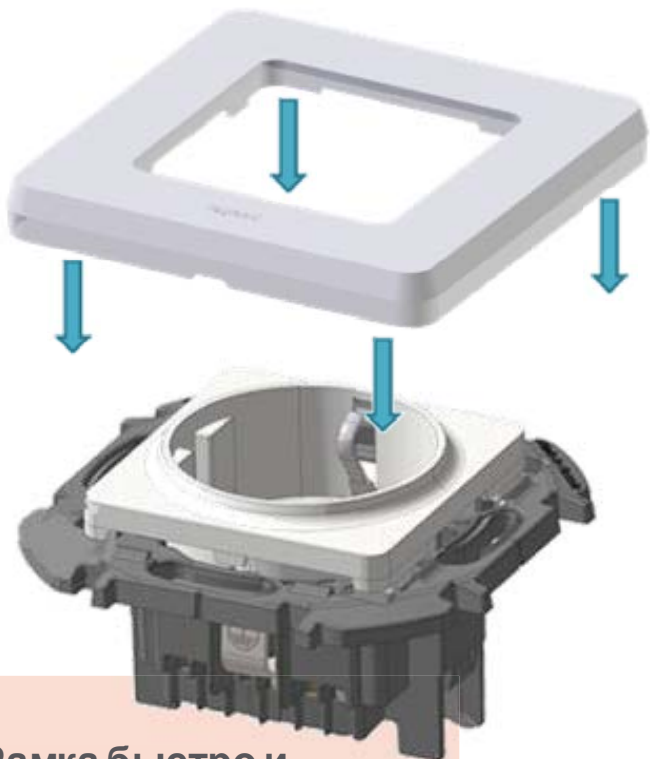


Маркеры симметрии в 4 точках обеспечивают удобное выравнивание по горизонтальной и вертикальной плоскости

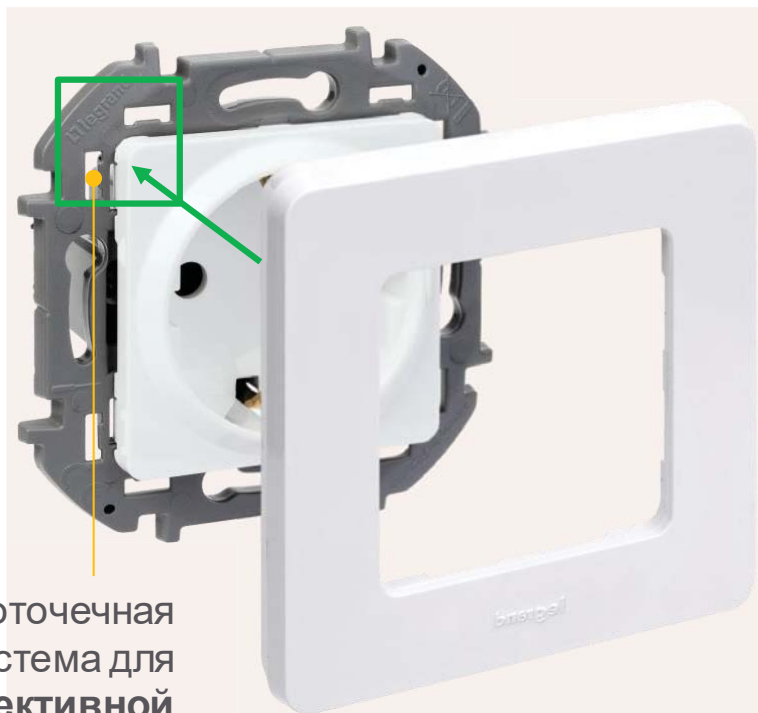
НАДЕЖНЫЙ МЕХАНИЗМ

РОЗЕТКИ 220В

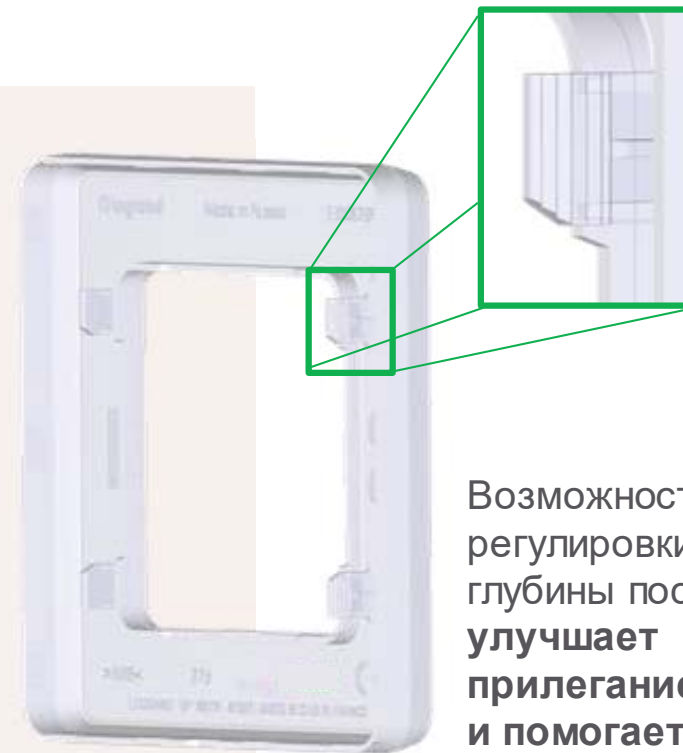
**Удобное крепление декоративных элементов**



Рамка быстро и надежно фиксируется на защелках. Монтаж и демонтаж рамки возможен отдельно от лицевой панели



Многоточечная система для эффективной фиксации многопостовых рамок



Возможность регулировки глубины посадки улучшает прилегание к стене и помогает скрыть дефекты стен

НАДЕЖНЫЙ МЕХАНИЗМ

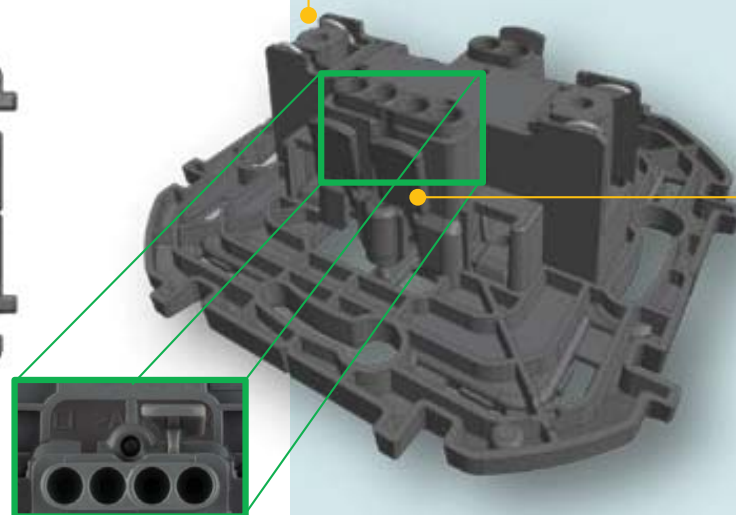
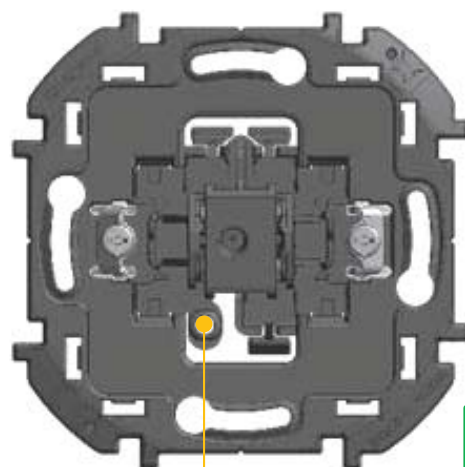
**ВЫКЛЮЧАТЕЛИ**



Прочный суппорт и механизм из поликарбоната обеспечивает максимальную электробезопасность при монтаже и эксплуатации

Универсальная съемная LED-лампа позволяет легко реализовать комфортную и экономичную подсветку или индикацию теплого белого цвета

**Компактный и функциональный конструктив**  
**Оснащен безвинтовыми зажимами**



Современные безвинтовые зажимы обеспечивают быстрое подключение и надежное соединение с проводником

Малая глубина 20 мм. оставляет свободное место для комфортной укладки проводов в любых монтажных коробках

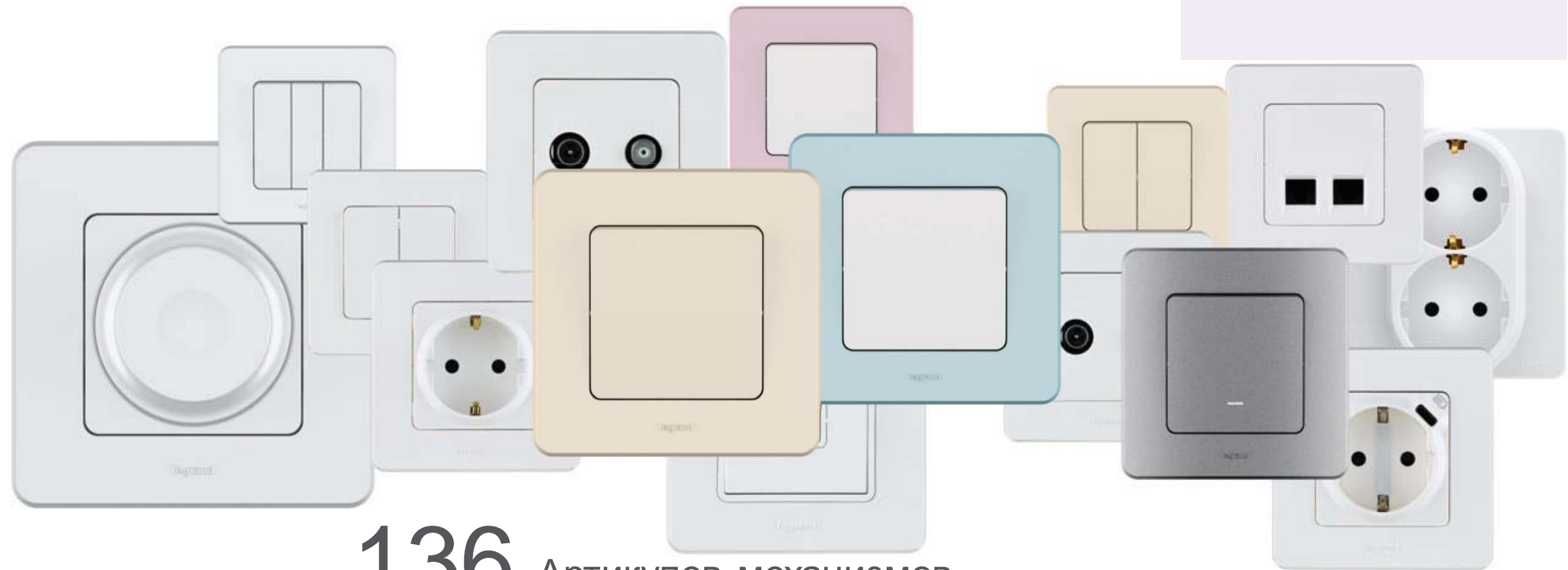
Удобные широкие толкатели облегчают работу по демонтажу провода

*\*по сравнению с механизмом Etika/Structura*

**INSPIRIA™**

**legrand®**

# АССОРТИМЕНТ ОПТИМАЛЬНЫЙ ФУНКЦИОНАЛ



**136** Артикулов механизмов

**32** Традиционные и современные функции

**INSPIRIA™**

ОПТИМАЛЬНЫЙ ФУНКЦИОНАЛ  
УПРАВЛЕНИЕ ОСВЕЩЕНИЕМ

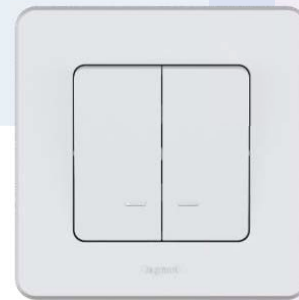
**legrand®**



ОДНОКЛАВИШНЫЙ  
ВЫКЛЮЧАТЕЛЬ С ПОДСВЕТКОЙ



ВЫКЛЮЧАТЕЛИ  
И ПЕРЕКЛЮЧАТЕЛИ  
ОДНОКЛАВИШНЫЕ



ВЫКЛЮЧАТЕЛИ  
ДВУХКЛАВИШНЫЕ



ВЫКЛЮЧАТЕЛИ  
ТРЕХКЛАВИШНЫЕ  
20 А

Самые необходимые функции для классического управления освещением и другими нагрузками



**INSPIRIA™**

ОПТИМАЛЬНЫЙ ФУНКЦИОНАЛ

**УПРАВЛЕНИЕ ОСВЕЩЕНИЕМ**



**10 АХ** номинальный ток\*

**Безвинтовые зажимы\*\***

**legrand®**



**3-клавишные выключатели с номиналом 20 А**  
Экономичное решения для управления большими нагрузками



**Улучшенная эргономика со свободным ходом клавиши**  
Для уверенной коммутации светодиодных ламп



**Эстетичные линзы белого цвета**  
Для заметной подсветки или индикации



**Компактная глубина – всего 20 мм !**  
Позволяет комфортно уложить провода в монтажной коробке

\*\*кроме 3-клавишного выключателя – 20А \*\*кроме промежуточного и 3-клавишного выключателей



ОПТИМАЛЬНЫЙ ФУНКЦИОНАЛ

РЕГУЛИРОВАНИЕ СВЕТОДИОДНЫХ ЛАМП



УНИВЕРСАЛЬНЫЙ  
СВЕТОРЕГУЛЯТОР



КНОПКИ  
ОДНОКЛАВИШНЫЕ

Экономичное управление светодиодными и другим нагрузками  
с любого количества мест

**INSPIRIA™**

ОПТИМАЛЬНЫЙ ФУНКЦИОНАЛ

**РЕГУЛИРОВАНИЕ СВЕТОДИОДНЫХ ЛАМП**



**300 Вт** максимально

**75 Вт** светодиоды

**legrand®**



**Универсальный механизм**

Подходит для управления любой нагрузкой



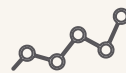
**Встроенная защита от КЗ и перегрузки**

Для долгой службы и безопасности Вашего дома



**Плавный пуск/стоп нагрузки**

Продляет срок службы ламп



**Дополнительное управление кнопками**

Простое и экономное решение



**Ручной выбор типа нагрузки**

Для корректной работы с лампами разных производителей

**INSPIRIA™**

**legrand®**

ОПТИМАЛЬНЫЙ ФУНКЦИОНАЛ

РАСПРЕДЕЛЕНИЕ ЭЛЕКТРОЭНЕРГИИ



РОЗЕТКА 2К+3  
СО ШТОРКАМИ



РОЗЕТКИ  
2К БЕЗ ЗАЕМЛЕНИЯ



РОЗЕТКИ 2К+3  
ДВОЙНЫЕ



РОЗЕТКИ  
ВЛАГОЗАЩИТНЫЕ IP44  
С КРЫШКОЙ

Самую важную функцию домашней электросети можно доверить только Legrand

**INSPIRIA™**

ОПТИМАЛЬНЫЙ ФУНКЦИОНАЛ

**РАСПРЕДЕЛЕНИЕ ЭЛЕКТРОЭНЕРГИИ**



**16 А** номинальный ток

Винтовые зажимы

**legrand®**



**Компактная глубина – всего 30 мм\* !**

Позволяет комфортно уложить провода в монтажной коробке



**Контакты из высококачественных материалов**

Для надежного и долговечного соединения



**Интегрированные защитные шторки**

Для ежедневной безопасности детей и взрослых



**Лицевые панели из поликарбоната**

Обладают повышенной прочностью и стойкостью к царапинам



**Крепление декоративных элементов на защелках**

Сокращает трудозатраты на монтаж/демонтаж

\*для розетки 2К+3

**INSPIRIA™**

ОПТИМАЛЬНЫЙ ФУНКЦИОНАЛ

**РАСПРЕДЕЛЕНИЕ ЭЛЕКТРОЭНЕРГИИ**



**16 А** номинальный ток

Конструкция “моноблок”

**legrand®**



**Две розетки в одном установочном месте**  
Экономичное решение для ремонта



**Установка в стандартную монтажную коробку или в стену**  
Для легкой замены старой одиночной розетки



**Подключение без дополнительных соединений**  
Сокращает трудозатраты на монтаж/демонтаж



**Конструкция “моноблок” с литой декоративной рамкой**  
Готова к установке сразу после покупки



**Тонкий и эстетичный внешний вид**  
Вписывается в интерьер и не загромождает пространство



ОПТИМАЛЬНЫЙ ФУНКЦИОНАЛ  
ЗАРЯДКА ЛЮБИМЫХ ГАДЖЕТОВ



ЗАРЯДНОЕ УСТРОЙСТВО  
USB ТИП А – ТИП С



КОМБИНИРОВАННАЯ  
РОЗЕТКА  
2К+3 / USB ТИП С

Надежная и безопасная передача энергии любимым  
мобильным устройствам

**INSPIRIA™**

ОПТИМАЛЬНЫЙ ФУНКЦИОНАЛ

**РАСПРЕДЕЛЕНИЕ ЭЛЕКТРОЭНЕРГИИ**



2 стандарта **A-C** в 1 устройстве

**3000 мА** максимальный ток заряда

**legrand®**



**Зарядка двух гаджетов одновременно**

Для максимального удобства использования



**Увеличенный зарядный ток 3000 мА**

Быстро заряжает энергоемкие батареи новых устройств



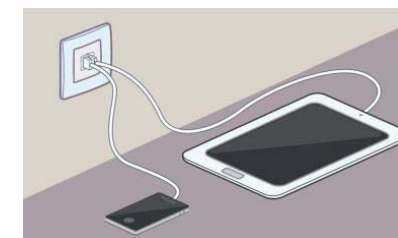
**Легкое подключение двумя проводниками**

Идеально для замены стандартной электрической розетки



**Два стандарта USB в одном устройстве**

Для максимальной совместимости и актуальности в будущем



**INSPIRIA™**

ОПТИМАЛЬНЫЙ ФУНКЦИОНАЛ

**ЗАРЯДКА ЛЮБИМЫХ ГАДЖЕТОВ**



**legrand®**



**Электропитание и зарядка одновременно**

Для максимального удобства использования круглые сутки



**Установка в 1 монтажную коробку и многопостовой монтаж**

Для легкой замены стандартной розетки и комбинирования



**Подключение без дополнительных соединений**

Сокращает трудозатраты на монтаж/демонтаж



**Встроенная защита от перегрузки**

Для долгой службы гаджетов и безопасности Вашего дома



**Интегрированные защитные шторки**

Для ежедневной безопасности детей и взрослых

**16 А** номинальный ток розетки

**1500 мА** максимальный ток заряда

**INSPIRIA™**

ОПТИМАЛЬНЫЙ ФУНКЦИОНАЛ

**ТЕЛЕФОН и ИНТЕРНЕТ**

**legrand®**



РОЗЕТКА КОМПЬЮТЕРНАЯ  
КАТЕГОРИЯ 6 UTP



РОЗЕТКИ ДВОЙНЫЕ  
КОМПЬЮТЕРНЫЕ  
КАТЕГОРИЯ 6 UTP



РОЗЕТКИ  
ТЕЛЕФОННЫЕ

Передача голоса и цифровых потоков данных под контролем  
безупречных телекоммуникационных механизмов Legrand



**INSPIRIA™**

ОПТИМАЛЬНЫЙ ФУНКЦИОНАЛ

**ТЕЛЕФОН и ИНТЕРНЕТ**

**legrand®**



**Категория 6 со скоростью передачи данных до 1 Гбит/с**  
Оптимально для современных проектов



**Подключение без специальных инструментов**  
Облегчает монтаж и сокращает трудозатраты



**Подходит для установки с оборудованием категории 5е**  
Для домашних сетей и малобюджетных решений

Категория **6**

**1 Гб/с** скорость передачи данных

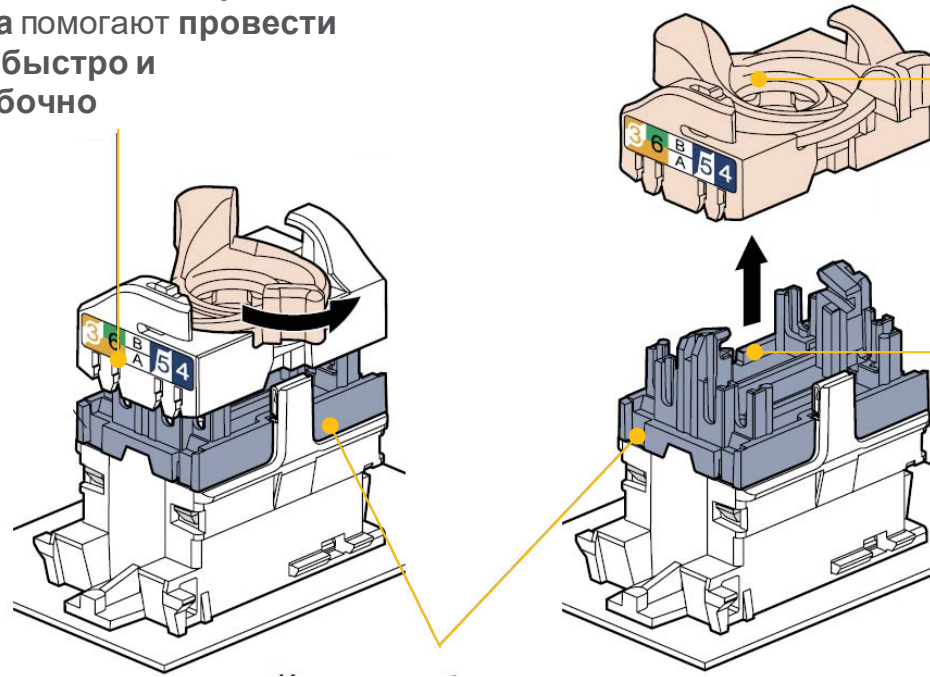
ОПТИМАЛЬНЫЙ ФУНКЦИОНАЛ

**ТЕЛЕФОН и ИНТЕРНЕТ**

Цветовой код и номер контакта помогают провести монтаж быстро и безошибочно



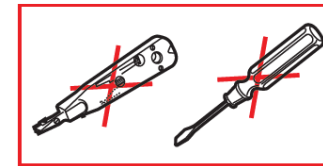
РОЗЕТКА КОМПЬЮТЕРНАЯ  
КАТЕГОРИЯ 6 UTP



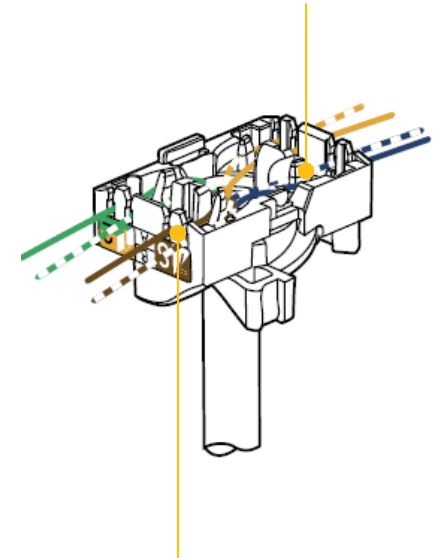
Эффективный безинструментальный коннектор Legrand категории 6 позволяет в построении современных скоростных компьютерных сетей без лишних трудозатрат

Разводка витой пары производится в съёмном модуле коннектора, что очень удобно для монтажника

Для основных операций по монтажу и демонтажу кабеля не требуются специальные инструменты



Распределение жил под углом 90° обеспечивает наилучшее качество передачи данных



Расстояние 13 мм. между витыми парами для защиты от пробоя

Коммуникационные розетки INSPIRIA оснащены производственными и эргономичными коннекторами

ОПТИМАЛЬНЫЙ ФУНКЦИОНАЛ

**ТЕЛЕФОН И ИНТЕРНЕТ**

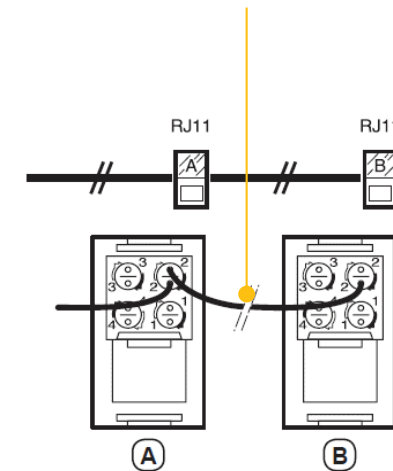


РОЗЕТКА ТЕЛЕФОННАЯ  
RJ 11

Для основных операций по монтажу и демонтажу кабеля не требуются специальные инструменты



Легкая организация параллельного подключения телефонных аппаратов



Коммуникационные розетки INSPIRIA оснащены производственными и эргономичными коннекторами

ОПТИМАЛЬНЫЙ ФУНКЦИОНАЛ

**ТЕЛЕВИЗИОННЫЕ и СПУТНИКОВЫЕ СЕТИ**



РОЗЕТКИ  
TV-SAT



РОЗЕТКИ TV  
"ЗВЕЗДА"



РОЗЕТКИ TV  
ОКОНЕЧНЫЕ И  
ПРОХОДНЫЕ

**Качественная передача эфирного и спутникового сигнала без помех**



**INSPIRIA™**

**legrand®**

ОПТИМАЛЬНЫЙ ФУНКЦИОНАЛ

**ТЕЛЕВИЗИОННЫЕ и СПУТНИКОВЫЕ СЕТИ**



**Расширенная полоса частот без ограничений\***  
Для стабильной передачи сигналов в любых ТВ-сетях



**Качественный литой корпус с экранированием Class A**  
Эффективно защищает от помех 220В и 3G/4G



**Безвинтовой коннектор**  
Для быстрого подключения кабеля и надежного контакта



**Пропускают обратное питание до 500мА**  
Для легкого подключения активных антенн и ресиверов

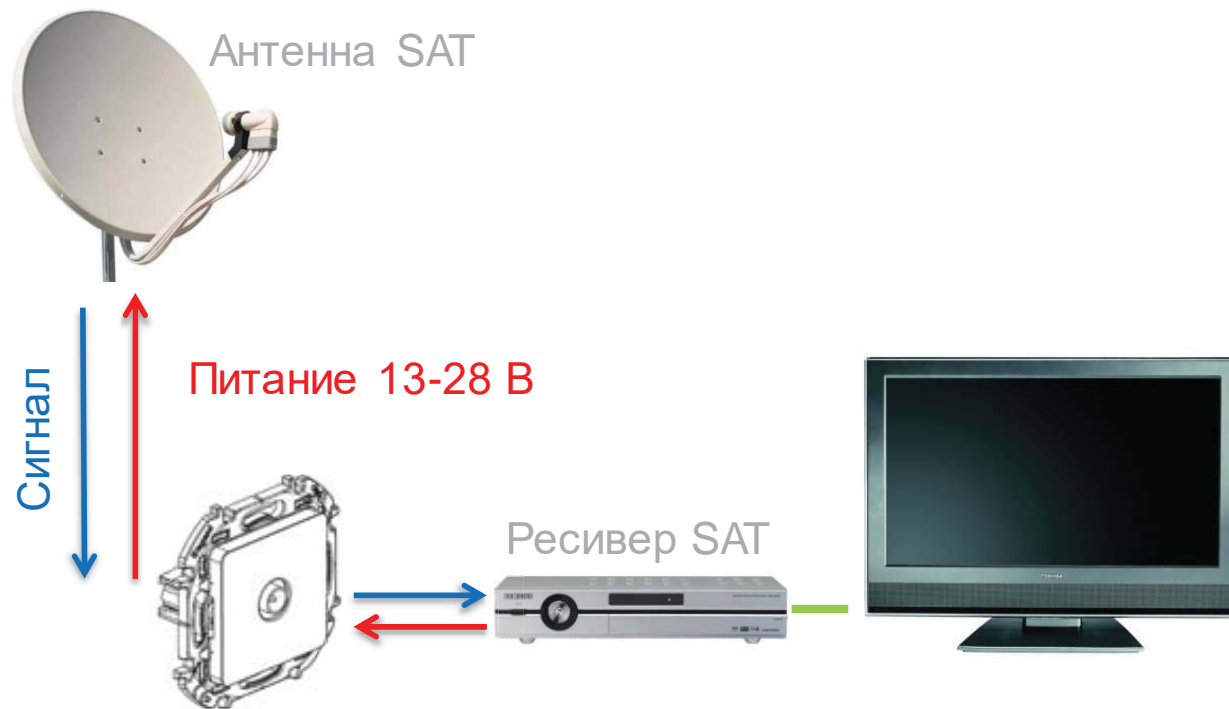
**Class A** категория экранирования

**4-2400 МГц** полоса частот\*

\*для розеток TV "звезда" и TV-SAT

ОПТИМАЛЬНЫЙ ФУНКЦИОНАЛ

**ТЕЛЕВИЗИОННЫЕ и СПУТНИКОВЫЕ СЕТИ**



Розетки TV\* INSPIRIA пропускают обратное питание для активных антенн

Это позволяет на месте подключить цифровую или спутниковую антенну без дополнительного монтажа

\*для розеток TV "звезда" и TV-SAT

**INSPIRIA™**

ОПТИМАЛЬНЫЙ ФУНКЦИОНАЛ

КОМФОРТНЫЙ МИКРОКЛИМАТ



ТЕРМОСТАТ  
ДЛЯ ТЕПЛЫХ ПОЛОВ

**legrand®**

Популярная функция теплого пола под управлением термостатов INSPIRIA во всех цветах коллекции

**INSPIRIA™**

ОПТИМАЛЬНЫЙ ФУНКЦИОНАЛ

**КОМФОРТНЫЙ МИКРОКЛИМАТ**

**legrand®**



**Высокий коммутационный ток 16А**

Для прямого управления большими контурами обогрева



**Режим работы “Я вне дома”**

Экономит расходы и предотвращает обмерзание



**Сигнализация обрыва кабеля датчика**

Мгновенно информирует о причине неисправности

**7-50 °С** диапазон температуры

Выносной датчик в комплекте



**INSPIRIA™**

**legrand®**

ОПТИМАЛЬНЫЙ ФУНКЦИОНАЛ  
ГОСТЕПРИИМСТВО и ЭКОНОМИЯ



КАРТОЧНЫЙ ВЫКЛЮЧАТЕЛЬ  
ДЛЯ ГОСТИНИЧНЫХ НОМЕРОВ

Встречаем дорогих гостей встроенной подсветкой и экономим  
расходы владельцев !

**INSPIRIA™**

ОПТИМАЛЬНЫЙ ФУНКЦИОНАЛ  
**ГОСТЕПРИИМСТВО и ЭКОНОМИЯ**

**legrand®**



**Экономичный механизм**

Конкурентная цена для любых проектов отелей и гостиниц



**Встроенная светодиодная подсветка белого цвета**

Долговечная и удобная для гостя



**Многопостовой горизонтальный монтаж**

Для гибкости проектных решений

**6 AX** номинальный ток

**230 В** номинальное напряжение

**INSPIRIA™**

ОПТИМАЛЬНЫЙ ФУНКЦИОНАЛ

БЕЗГРАНИЧНЫЙ МИР ФУНКЦИЙ MOSAIC

**legrand®**



АДАПТЕР ДЛЯ МЕХАНИЗМОВ  
MOSAIC



Более 200 функций от легендарной серии Legrand для любых задач проектного бизнеса

**INSPIRIA™**

ОПТИМАЛЬНЫЙ ФУНКЦИОНАЛ

**БЕЗГРАНИЧНЫЙ МИР ФУНКЦИЙ MOSAIC**



**>200** функций Mosaic доступно

**legrand®**



**Богатый ассортимент функций Mosaic**  
Для решения любой задачи в проекте



**Исполнение в белом и алюминиевом цветах**  
Для стандартных и премиальных интерьеров



**Многопостовой монтаж без ограничений**  
Для гибкости проектных решений



ОПТИМАЛЬНЫЙ ФУНКЦИОНАЛ

АКСЕССУАРЫ для СПЕЦИАЛЬНЫХ ЗАДАЧ



КАБЕЛЬНЫЙ ВЫВОД



КОРОБКИ  
НАКЛАДНЫЕ  
ОДИНОЧНЫЕ



КОРОБКИ  
НАКЛАДНЫЕ  
ДВОЙНЫЕ



РАМКА  
ВЛАГОЗАЩИТНАЯ

С ассортиментом аксессуаров INSPIRIA любой каприз по плечу !

**INSPIRIA™**

ОПТИМАЛЬНЫЙ ФУНКЦИОНАЛ

**АКСЕССУАРЫ для СПЕЦИАЛЬНЫХ ЗАДАЧ**



**12mm** максимальный диаметр кабеля

**legrand®**



**Гибкое подключение силовых и слаботочных приборов**  
Подходит для приборов отопления, акустики, проекторов и т.д.



**Разгрузка натяжения кабеля**  
Положительно отражается на сроке службы проводных линий



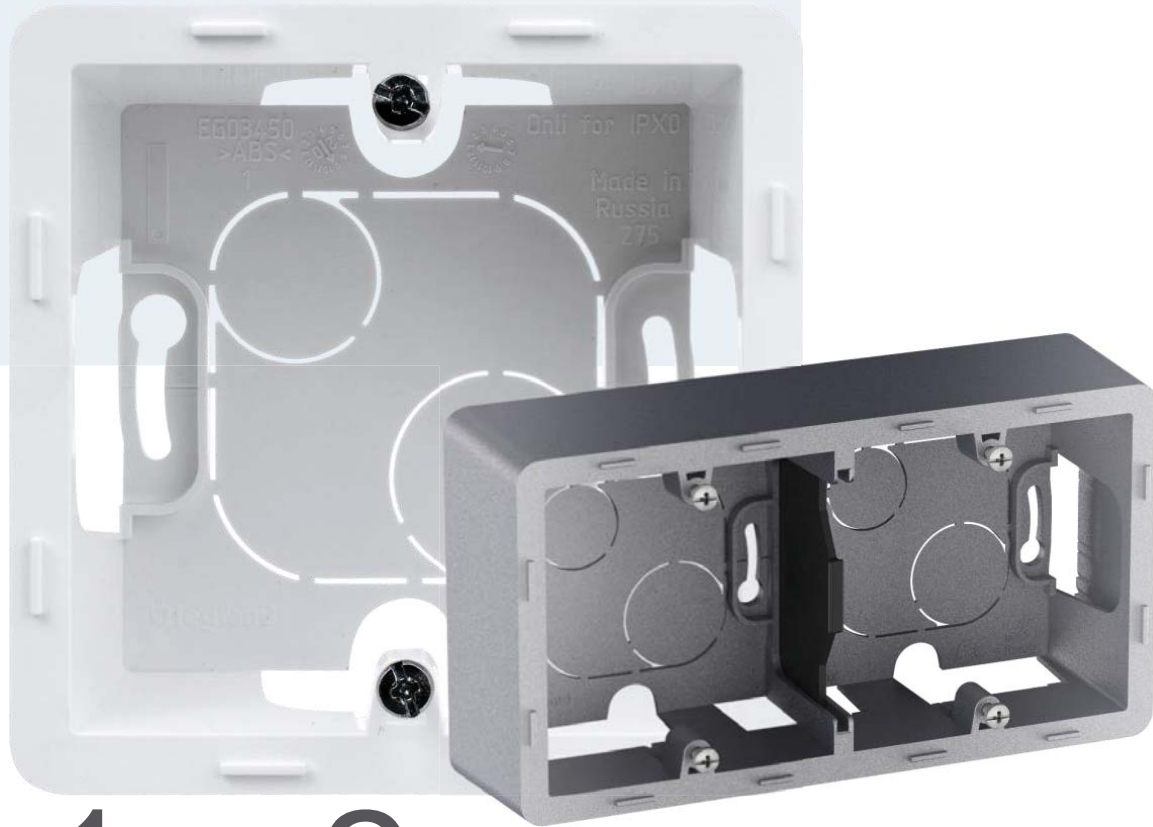
**Многопостовой монтаж без ограничений**  
Для гибкости проектных решений

**INSPIRIA™**

ОПТИМАЛЬНЫЙ ФУНКЦИОНАЛ

**АКСЕССУАРЫ для СПЕЦИАЛЬНЫХ ЗАДАЧ**

**legrand®**



**1 и 2** постовое исполнение

Для мини-каналов и мини-плинтусов, гофротруб и непосредственного ввода кабеля



**Сохранение дизайна и цветовой гаммы коллекции**  
Без компромиссов при комплектации любых объектов



**Множество вариантов подводки кабеля**  
Позволяет выбрать наиболее удобный в каждом случае



**Гибкая перегородка для разделения линий**  
Для правильной организации кабеля и ограничения помех

**INSPIRIA™**

ОПТИМАЛЬНЫЙ ФУНКЦИОНАЛ

АКСЕССУАРЫ для СПЕЦИАЛЬНЫХ ЗАДАЧ



**IP44** пылевлагозащита

**IK 07** ударопрочность



**Установка любой функции\* во влажных помещениях**  
Для гибкости в проектировании специальных зон



**Сохранение дизайна и цветовой гаммы коллекции**  
Без компромиссов при комплектации больших объектов



**Ударопрочная конструкция IK 07**  
Защищает от повреждений установленный механизм

**legrand®**

\*кроме розеток IP44 с крышкой



**INSPIRIA™**

ОПТИМАЛЬНЫЙ ФУНКЦИОНАЛ

**АКСЕССУАРЫ для СПЕЦИАЛЬНЫХ ЗАДАЧ**

**legrand®**



**Улучшенная конструкция защитной мембраны**  
Облегчает подвод и подключение проводников



**Розетки IP44 оборудованы защитными шторками**  
Для ежедневной безопасности детей и взрослых



**Удобная защитная крышка розетки**  
Оберегает от прямого попадания капель и брызг воды



**INSPIRIA™**

ОПТИМАЛЬНЫЙ ФУНКЦИОНАЛ

## ДЕКОРАТИВНЫЕ РАМКИ



1 ПОСТ  
84×84×10 ММ



2 ПОСТА  
84×155×10 ММ



3 ПОСТА  
84×226×10 ММ



4 ПОСТА  
84×297×10 ММ



5 ПОСТОВ  
84×368×10 ММ



### Качественный ABS-пластик

Устойчив к воздействию ультрафиолета



### Универсальная конструкция

Подходит для горизонтального и вертикального монтажа



### Быстрый монтаж и демонтаж без снятия лицевых панелей

Для удобства и значительного снижения трудозатрат



### Система зубчатых креплений

Позволяет скрыть неровность стен и дефекты коробок

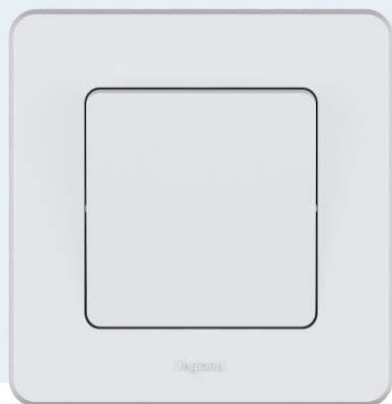
**legrand®**

**INSPIRIA™**

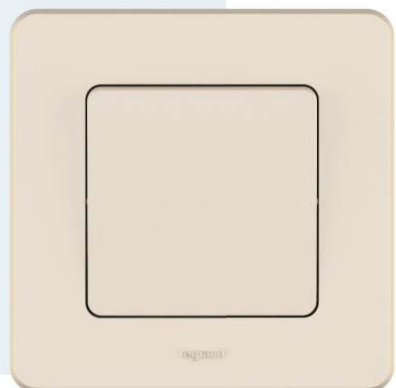
ОПТИМАЛЬНЫЙ ФУНКЦИОНАЛ

ДЕКОРАТИВНЫЕ РАМКИ

**legrand®**



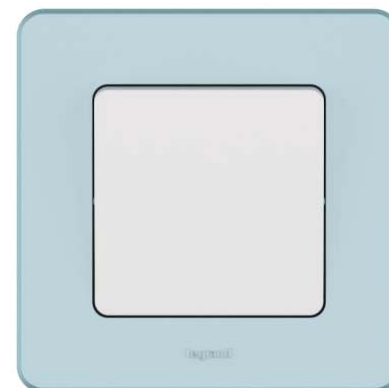
БЕЛЫЙ



СЛОНОВАЯ КОСТЬ



ЖЕМЧУГ



МЯТНЫЙ



БРОНЗА



АЛЮМИНИЙ



АНТРАЦИТ



ШАМПАНЬ



РОЗОВЫЙ



ДЫМЧАТЫЙ

**INSPIRIA™**

**legrand®**

ИНСТРУМЕНТАРИЙ ПРОДАЖ

ЛОКАЛЬНОЕ ПРОИЗВОДСТВО и ИМПОРТОЗАМЕЩЕНИЕ



Производство INSPIRIA локализовано на российском предприятии Группы Legrand в городе Ульяновск