

Каталог продукции ДЕВИ

Апрель 2023

Содержание

КАБЕЛИ

Нагревательный кабель ДЕВИ Flex-18Т	3
Нагревательный кабель ДЕВИ Snow-30	4
Саморегулирующиеся нагревательные кабели (Т)	5
Саморегулирующиеся нагревательные кабели (С)	6

МАТЫ

Нагревательный мат ДЕВИ Comfort Mat-150Т	7
--	---

ТЕРМОРЕГУЛЯТОРЫ

Терморегулятор ДЕВИ Base	8
Терморегулятор ДЕВИ Room	9
Терморегулятор ДЕВИ Classy	10
Терморегулятор ДЕВИ Prime	11
Терморегулятор ДЕВИ Meteo 850R	12
Терморегулятор ДЕВИ Meteo 850RG	13
Терморегулятор RT-820/821-1/822/823	14
Терморегулятор RT-820M-RTC	15
Терморегулятор CRT-02	16

ДОПОЛНИТЕЛЬНОЕ ОБОРУДОВАНИЕ

Датчики температуры на проводе для терморегуляторов	17
Ремонтные наборы	17
Крепления для кабелей	17



25
ЛЕТ
ГАРАНТИИ

Нагревательный кабель ДЕВИ Flex-18T

Применение: система «теплый пол», защита от снега и льда открытых площадок, повышение температуры грунта в теплицах, защита грунта от промерзания, а также обогрев металлических трубопроводов и емкостей с целью предотвращения замерзания воды или для поддержания технологических температур.

В системе «теплый пол» кабель монтируется в бетонную стяжку. Теплый пол может использоваться как в качестве вспомогательного, так и полного отопления помещений.

Представляет собой двухжильный экранированный нагревательный кабель с трехжильным соединительным кабелем с герметичными переходной и концевой муфтами.

Технические характеристики

Тип кабеля	резистивный двухжильный экранированный
Номинальное напряжение	230 В ~
Удельная мощность	18 Вт/м при 230 В ~
Диаметр внешней оболочки	5,5 мм ± 0,2 мм
Минимальный диаметр изгиба	76 мм
Соединительный кабель	2,5 м, 3 x 0,75 мм ² (7.3...52 м), или 3 x 1,0 мм ² (54...105 м), или 3 x 1,5 мм ² (118...170 м)
Экран	сплошной, алюминиевая фольга с дренажным луженым медным проводом
Внутренняя изоляция	сшитый полиэтилен XLPE
Наружная изоляция	поливинилхлорид 105 °C PVC, красный
Максимальная температура	65 °C/85 °C во вкл./выкл. состоянии, T6
Минимальная температура воздуха при монтаже	5 °C
Допуски на сопротивление	-5 ... 10 %
Класс пылевлагозащиты	IPX7
Сертифицирован	EAC

Ассортимент ДЕВИ Flex-18T

Код товара	Длина, м	Мощность при 230 В, Вт	Сопротивление, Ом
140F1235R	7,3	130	410,3
140F1236R	10	180	294,0
140F1400R	12,8	230	230,4
140F1237R	15	270	195,0
140F1401R	17,5	310	171,2
140F1238R	22	395	134,2
140F1239R	29	535	98,6
140F1240R	34	615	86,4
140F1241R	37	680	77,7
140F1242R	44	820	64,7
140F1243R	52	935	56,7
140F1410R	54	1005	52,7
140F1244R	59	1075	49,3
140F1245R	68	1220	43,4
140F1246R	74	1340	39,5
140F1247R	82	1485	35,6
140F1248R	90	1625	32,6
140F1249R	105	1880	28,1
140F1250R	118	2135	24,8
140F1251R	131	2420	21,9
140F1252R	155	2775	19,1
140F1402R	170	3050	17,3



20
ЛЕТ
ГАРАНТИИ

Нагревательный кабель ДЕВИ Snow-30T

Применение: обогрев водосточных систем, краев крыш, ендов и других элементов кровельных конструкций для предотвращения образования сосулек, наледи и удаления снега, а также обогрев поверхности открытых уличных площадок (входные группы, пешеходные дорожки, парковки, подъездные пути, пандусы и т. д.) с целью предотвращения образования наледи.

Представляет собой двухжильный экранированный нагревательный кабель с трехжильным соединительным кабелем с герметичными переходной и концевой муфтами.

Имеет повышенную стойкость к ультрафиолетовому излучению и атмосферным осадкам, дополнительную промежуточную изоляцию из сшитого полиэтилена.

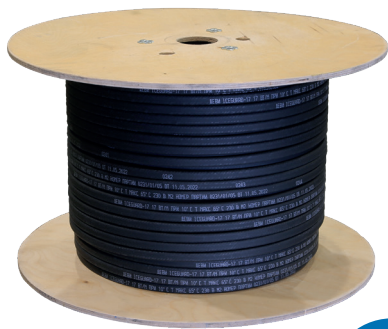
Технические характеристики

Тип кабеля	резистивный двухжильный экранированный
Номинальное напряжение	230 В ~
Макс. удельная мощность	30 Вт/м при 230 В ~
Диаметр внешней оболочки	6,2 мм ± 0,2 мм
Минимальный диаметр изгиба	76 мм
Соединительный кабель	2,5 м, 3 x 1,0 мм ² (10...63 м), или 3 x 1,5 мм ² (70...95 м), или 3 x 2,5 мм ² (110...140 м)
Экран	сплошной, алюминиевая фольга с дренажным луженым медным проводом
Внутренняя изоляция	фторопласт
Промежуточная изоляция	сшитый полиэтилен XLPE
Наружная изоляция	УФ-стабильный поливинилхлорид 105 ° PVC, черный
Минимальная температура воздуха при монтаже	5 °С
Допуски на сопротивление	-5 ... 10 %
Класс пылевлагозащиты	IPX7
Сертифицирован	EAC

Ассортимент ДЕВИ Snow-30T

Код товара	Длина, м	Мощность при 230 В, Вт	Сопротивление, Ом
89846000R	10	300	176,3
89846002R	14	400	132,3
89846004R	20	630	84,0
89846006R	27	830	63,7
89846008R	34	1020	51,9
89846010R	40	1250	42,3
89846012R	45	1350	39,2
89846014R	50	1440	36,7
89846016R	55	1700	31,1
89846018R	63	1860	28,4
89846020R	70	2060	25,7
89846022R	78	2340	22,3
89846024R	85	2420	21,9
89846026R	95	2930	18,1
89846028R	110	3290	16,1
89846030R	125	3680	14,4
89846032R	140	4110	12,9

Саморегулирующиеся нагревательные кабели (Т)



Применение: защита от намерзания снега и льда на кровлях, в желобах и водосточных трубах, особенно в случаях, когда водостоки могут быть засорены листвой и хвоей (в случае применения резистивного кабеля листва и хвоя могут привести к перегреву кабеля и выходу его из строя); обогрев водопроводов бытового и промышленного назначения, баков и резервуаров с целью защиты от замерзания, а также поддержания необходимой температуры продуктопроводов в технологических процессах.

Представляют собой универсальные по использованию саморегулирующиеся двухжильные экранированные нагревательные кабели с наружной изоляцией, стойкой к ультрафиолетовому излучению, атмосферным осадкам и перепадам температур.

Саморегулирующая способность означает, что мощность кабеля увеличивается или уменьшается в зависимости от температуры окружающей среды. Не предназначены для использования в контакте с питьевой водой. Не имеет соединительных кабелей и концевой муфты.

Представлен четырьмя моделями: **ДЕВИ Iceguard-17** с погонной мощностью 17 Вт/м*, **ДЕВИ Pipeguard-25** с погонной мощностью 25 Вт/м*, **ДЕВИ Pipeguard-30** с погонной мощностью 30 Вт/м* и **ДЕВИ Pipeguard-40** с погонной мощностью 40 Вт/м*. Поставляется длиной от 1 м и катушками по 250 и 750 м.

Систему на основе саморегулирующегося кабеля рекомендуется комплектовать соответствующим терморегулятором и фирменными монтажными принадлежностями.

Технические характеристики

Тип кабеля	саморегулирующийся двухжильный экранированный
Номинальное напряжение	220-240 В ~ 50 Гц
Минимальный радиус однократного изгиба	35 мм
Экран	оплетка из луженой медной проволоки
Внутренняя изоляция	термопластичный эластомер
Наружная изоляция	УФ-устойчивый полиолефин, черный
Сечение токоведущих жил	1,2 мм ²
Максимальная допустимая температура	65 °С/85 °С во вкл./выкл. состоянии
Минимальная температура воздуха при монтаже	-40 °С
Сопротивление оплетки	не более 13,0 Ом/км
Электрическое сопротивление изоляции	не менее 10 ³ МОм/м

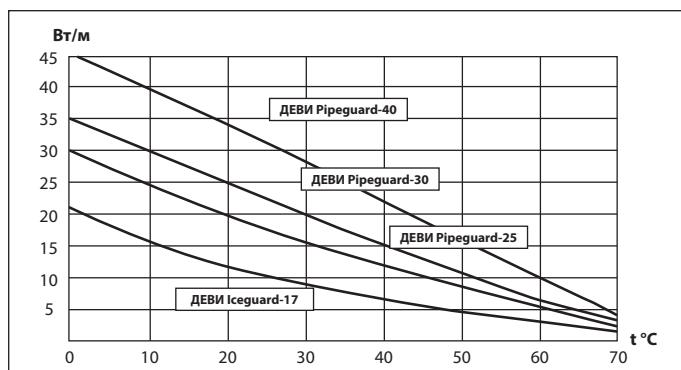
Ассортимент саморегулирующихся кабелей (Т)

Код товара	Тип кабеля	Длина, м	Погонная мощность при 10 °С	Диаметр внешней оболочки, мм
98300861R	ДЕВИ Iceguard-17	250 (отгрузка только катушкой)	17 Вт/м*	11,8 x 6,0 мм
98300862R	ДЕВИ Iceguard-17	750** (отгрузка катушкой или метражом)	17 Вт/м*	11,8 x 6,0 мм
98301067R	ДЕВИ Pipeguard-25	250 (отгрузка только катушкой)	25 Вт/м*	11,8 x 6,0 мм
98301068R	ДЕВИ Pipeguard-25	750** (отгрузка катушкой или метражом)	25 Вт/м*	11,8 x 6,0 мм
98301074R	ДЕВИ Pipeguard-30	250 (отгрузка только катушкой)	30 Вт/м*	12,1 x 6,3 мм
98301075R	ДЕВИ Pipeguard-30	750** (отгрузка катушкой или метражом)	30 Вт/м*	12,1 x 6,3 мм
98301076R	ДЕВИ Pipeguard-40	250 (отгрузка только катушкой)	40 Вт/м*	12,1 x 6,3 мм
98301077R	ДЕВИ Pipeguard-40	750** (отгрузка катушкой или метражом)	40 Вт/м*	12,1 x 6,3 мм

* Указана погонная мощность кабеля при 10 °С, 230 В на металлической трубе. При 0 °С в талой или ледяной в воде, в снегу погонная мощность возрастает в 2 раза.

** На катушке 750 м возможны разные длины кабеля, уточните метраж в электронном магазине.

Теплоотдача саморегулирующихся кабелей на металлической трубе в зависимости от температуры



Максимальная длина нагревательной секции кабеля, установленного на металлической трубе, в зависимости от номинала автоматического выключателя при 230 В, м

Тип кабеля	Температура включения, °С	Установленный предохранитель (автоматический выключатель класса «С»)		
		16 А	20 А	32 А
ДЕВИ Iceguard-17	10	132	152	152
	0	126	132	141
	-20	100	121	130
ДЕВИ Pipeguard-25	10	104	112	128
	0	89	104	119
	-20	67	83	106
ДЕВИ Pipeguard-30	10	82	91	102
	0	73	83	96
	-20	52	63	87
ДЕВИ Pipeguard-40	10	62	82	72
	0	52	75	60
	-20	45	60	53

Саморегулирующиеся нагревательные кабели (С)



Применение: защита от намерзания снега и льда на кровлях, в желобах и водосточных трубах, особенно в случаях, когда водостоки могут быть засорены листвой и хвоей (в случае применения резистивного кабеля листва и хвоя могут привести к перегреву кабеля и выходу его из строя); обогрев водопроводов бытового и промышленного назначения, баков и резервуаров с целью защиты от замерзания, а также поддержания необходимой температуры продуктопроводов в технологических процессах.

Представляют собой универсальные по использованию саморегулирующиеся двухжильные экранированные нагревательные кабели с наружной изоляцией, стойкой к ультрафиолетовому излучению, атмосферным осадкам и перепадам температур.

Саморегулирующая способность означает, что мощность кабеля увеличивается или уменьшается в зависимости от температуры окружающей среды. Не предназначены для использования в контакте с питьевой водой. Не имеют соединительных кабелей и концевой муфты.

Представлен тремя моделями: **ДЕВИ Iceguard-18** с погонной мощностью 18 Вт/м*, **ДЕВИ Pipeguard-25** с погонной мощностью 25 Вт/м*, **ДЕВИ Pipeguard-33** с погонной мощностью 33 Вт/м*.

Поставляется катушками по 250 и 750 м.

Систему на основе саморегулирующегося кабеля рекомендуется комплектовать соответствующим терморегулятором и фирменными монтажными принадлежностями.

Технические характеристики

Тип кабеля	саморегулирующийся двухжильный экранированный
Номинальное напряжение	220-240 В ~ 50 Гц
Минимальный радиус однократного изгиба	25 мм
Экран	оплетка из луженой медной проволоки
Внутренняя изоляция	несшитый полиолефиновый компаунд
Наружная изоляция	УФ-устойчивый термопластичный эластомер
Сечение токоведущих жил	1,25 мм ²
Максимальная допустимая температура	65 °С/85 °С во вкл./выкл. состоянии
Минимальная температура воздуха при монтаже	-30 °С
Сопротивление оплетки	ДЕВИ Iceguard-18: не более 14,8 Ом/км ДЕВИ Pipeguard-25: не более 18,2 Ом/км ДЕВИ Pipeguard-33: не более 18,2 Ом/км

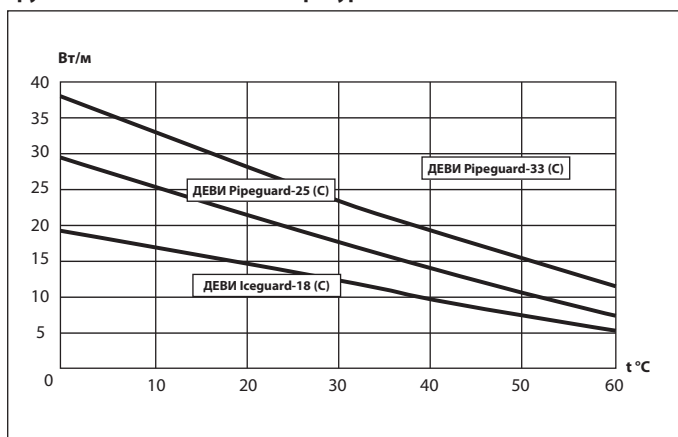
Ассортимент саморегулирующихся кабелей (С)

Код товара	Тип кабеля	Длина, м	Погонная мощность при 10 °С	Цвет	Диаметр внешней оболочки, мм
98300831R	ДЕВИ Iceguard-18	250 (отгрузка только катушкой)	18 Вт/м*	черный	13,0 x 5,9 ±0,3 мм
98300827R	ДЕВИ Iceguard-18	750** (отгрузка катушкой или метражом)	18 Вт/м*	черный	13,0 x 5,9 ±0,3 мм
98300758R	ДЕВИ Pipeguard-25	250 (отгрузка только катушкой)	25 Вт/м*	черный	13,0 x 5,9 ±0,3 мм
98300764R	ДЕВИ Pipeguard-33	250 (отгрузка только катушкой)	33 Вт/м*	черный	13,0 x 5,9 ±0,3 мм

* Номинальная мощность при температуре 10 °С обогреваемого объекта. При 0 °С в талой воде погонная мощность возрастает в 2 раза.

** На катушке 750 м возможны разные длины кабеля, уточняйте метраж в электронном магазине.

Теплоотдача саморегулирующихся кабелей на металлической трубе в зависимости от температуры



Максимальная длина нагревательной секции кабеля в метрах в зависимости от номинала автоматического выключателя при 230 В и температуры включения кабеля

Тип кабеля	Температура включения, °С	Установленный предохранитель (автоматический выключатель класса «С»)				
		10 А	16 А	20 А	25 А	32 А
ДЕВИ Iceguard-18 (при установке на кровле)	10	60	91	112	138	138
	0	47	69	84	103	104
	-10	43	63	77	94	104
	-20	39	59	69	84	104
	-30	36	53	64	78	97
ДЕВИ Pipeguard-25* (при установке на трубе)	-40	34	49	59	71	89
	10	67	102	125	155	155
	0	67	102	125	155	155
	-10	61	93	114	140	155
	-20	55	83	102	125	155
ДЕВИ Pipeguard-33* (при установке на трубе)	-30	51	76	93	114	143
	-40	47	70	85	104	131
	10	51	76	93	114	129
	0	45	67	82	100	126
	-10	41	60	73	90	112
	-20	37	54	66	80	100
	-30	34	50	60	73	91
	-40	32	46	56	67	84

* При установке кабелей ДЕВИ Pipeguard-25 и ДЕВИ Pipeguard-33 на кровлях максимальная длина, указанная в таблице, должна быть снижена в 2 раза.



Нагревательный мат ДЕВИ Comfort Mat-150T

Применяется для внутренней установки. Предназначен для обеспечения комфортной температуры поверхности пола в условиях основного отопления. Используется в ремонтируемых и тонких полах непосредственно под покрытие пола без формирования толстой цементной стяжки и устанавливается в основном под плитку в слой плиточного клея, самовыравнивающийся раствор, штукатурную смесь и т. д.

Представляет собой тонкий нагревательный мат с двухжильным экранированным нагревательным кабелем диаметром 3,6 мм с **фторопластовой** высокотемпературной внутренней изоляцией, закрепленный на клейкой полимерной сетке с равномерным шагом укладки. Нагревательный мат имеет один соединительный кабель, такая конструкция значительно упрощает раскладку и подключение мата.

Технические характеристики

Тип кабеля	двухжильный экранированный
Номинальное напряжение	230 В ~
Удельная мощность	150 Вт/м ² при 230 В
Толщина мата	не более 4 мм
Минимальный диаметр изгиба	80 мм
Ширина зоны обогрева	50 см
Соединительный кабель	2,5 м, 2 x 1,0 мм ² + экран
Экран	фольга алюминиевая + медный проводник
Внутренняя изоляция	фторполимер ETFE
Наружная изоляция	поливинилхлорид PVC
Максимально допустимая температура	85 °C/90 °C во вкл./выкл. состоянии
Допуски на сопротивление	-5 ... 10 %
Сертифицирован	EAC

Ассортимент ДЕВИ Comfort Mat-150T

Код товара	Размер, м (ширина x длина)	Площадь обогрева, м ²	Мощность при 230 В, Вт	Сопротивление, Ом
83030560R	0,5 x 1,0	0,5	75	705
83030562R	0,5 x 2,0	1	150	353
140F1744R	0,5 x 3,0	1,5	225	235
83030566R	0,5 x 4,0	2	300	176
140F1745R	0,5 x 5,0	2,5	375	141
83030570R	0,5 x 6,0	3	450	118
83030572R	0,5 x 7,0	3,5	525	101
83030574R	0,5 x 8,0	4	600	88
83030576R	0,5 x 10,0	5	750	71
83030578R	0,5 x 12,0	6	900	59
83030580R	0,5 x 14,0	7	1050	50
83030582R	0,5 x 16,0	8	1200	44
83030584R	0,5 x 18,0	9	1350	39
83030586R	0,5 x 20,0	10	1500	35
83030588R	0,5 x 24,0	12	1800	29

Терморегулятор ДЕВИ Base



ДЕВИ Base — электронный терморегулятор с датчиком температуры на проводе, предназначенный для управления электрическими системами комфортного подогрева пола.

Терморегулятор предназначен только для стационарной установки внутри помещений.

Терморегулятор имеет ручку для регулирования температуры, индикатор нагрева (красный) и механический двухполюсный выключатель питания.

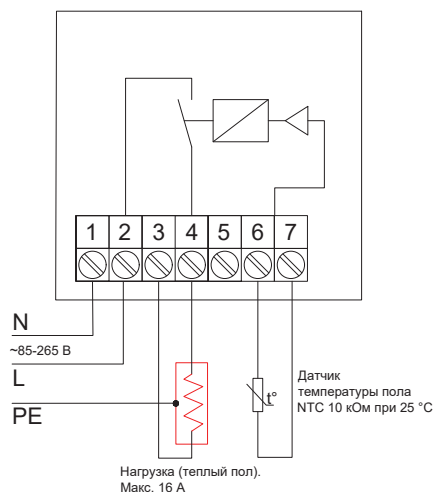
Терморегулятор не имеет системы контроля исправности датчика температуры.

Конструкция корпуса предполагает установку на стену в монтажную коробку диаметром 65 мм.

Технические характеристики

Рабочее напряжение	220 В ($\pm 5\%$), 50 Гц
Максимальное потребление энергии	5 Вт
Реле: активная нагрузка	макс. 16 А/3600 Вт
Условия окружающей среды	5 ... 40 °C при влажности не выше 65 %, без конденсации влаги
Диапазон регулирования температуры	5 ... 40 °C
Погрешность	$\pm 0,5$ °C
Индикатор	светодиод красный
Максимальное сечение подключаемого кабеля	$\leq 2,5$ мм ²
Размеры	86 x 86 x 50 мм (заглубление в стену 27 мм)
Класс защиты	IP 20
Класс электрооборудования	II □
Сертифицирован	EAC

ДЕВИ Base



Ассортимент ДЕВИ Base

Код товара	Тип	Температурный диапазон	Тип датчика
140F1010R	ДЕВИ Base	5 ... 40 °C	датчик температуры пола 3 м, NTC 10 кОм (B=2280) при 25 °C

Терморегулятор ДЕВИ Room



ДЕВИ Room — электронный терморегулятор с датчиком температуры на проводе, предназначенный для управления электрическими системами комфортного подогрева пола.

Терморегулятор предназначен только для стационарной установки внутри помещений.

Терморегулятор имеет следующие особенности:

- LED дисплей с возможностью регулировки яркости подсветки;
- простая настройка температуры пола с помощью сенсорных кнопок управления;
- постоянное поддержание заданной температуры (без задания программ);
- функция блокировки кнопок от случайного нажатия;
- функция защиты от замерзания;
- встроенная система контроля исправности датчика температуры пола;
- в комплект входят 2 адаптера для рамок.

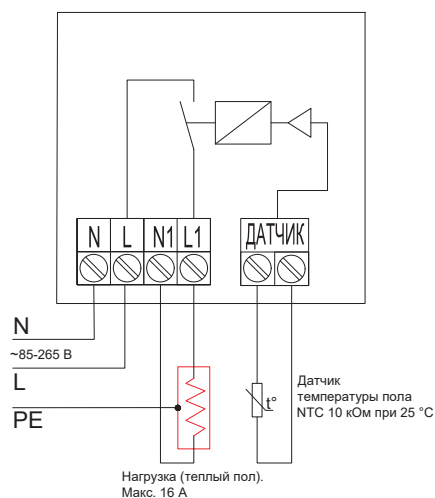


Видеообзор

Технические характеристики

Рабочее напряжение	120–240 В ~ 50/60 Гц
Потребление энергии в режиме ожидания	<1 Вт
Реле: активная нагрузка	16 А/3200 Вт
Датчик температуры пола	NTC 10 кОм (B=3950) при 25 °С, 3 м, совместим с другими датчиками температуры*
Условия окружающей среды	5 ... 40 °С при влажности не выше 65 %, без конденсации влаги
Диапазон регулирования температуры	5 ... 40 °С
Защита от замерзания	5 °С
Максимальное сечение подключаемого кабеля	≤2,5 мм ²
Размеры	84 x 84 x 50 мм (заглубление в стену 30 мм)
Класс защиты	IP 21
Класс электрооборудования	II □
Сертифицирован	EAC

ДЕВИ Room



Ассортимент ДЕВИ Room

Код товара	Тип	* Совместимость с другими датчиками температуры
140F1030R	ДЕВИ Room	NTC 10K, NTC 12K, NTC 15K

Совместим с рамками серий:

JUNG: A-Creation*, A-550*, AS-500*, A-Flow*, Eco Profi*, Eco Profi Standart*, Eco Profi Deco*;

Schneider Electric: Unica New;

ABB: Basic 55*;

Legrand: Valena**;

Berker: B.3*, B.7*, B.7 Glass*, S.1*;

и другими рамками с внутренним размером 56×56 мм.

* Используется квадратный адаптер.

** Используется прямоугольный адаптер.

Терморегулятор DEVI Classy



2
ГОДА
ГАРАНТИИ

DEVI Classy — электронный программируемый терморегулятор с датчиком температуры на проводе и встроенным **Wi-Fi** модулем.

Терморегулятор предназначен только для стационарной установки внутри помещений.

Терморегулятор имеет следующие особенности:

- LED дисплей с возможностью регулировки яркости подсветки;
- возможность управления через приложение Warmme или TuYa Smart Life на смартфоне или с помощью сенсорных кнопок на дисплее терморегулятора;
- два варианта настройки расписания: индивидуальное расписание для каждого дня недели; одинаковое расписание для будних дней и индивидуальное для субботы и воскресенья;
- функция адаптации (заблаговременное включение системы обогрева для достижения требуемой температуры к началу каждого периода времени);
- функция «в отъезде»;
- режим поддержания заданной температуры;
- функция блокировки кнопок от случайного нажатия;
- учет энергопотребления (в приложении);
- функция защиты от замерзания;
- интеграция с системой «умный дом»;
- встроенная система контроля исправности датчика температуры пола;
- в комплект входят 2 адаптера для рамок.

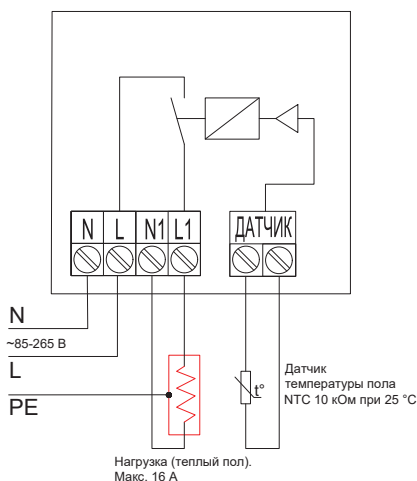


Видеообзор

Технические характеристики

Рабочее напряжение	120–240 В ~ 50/60 Гц
Потребление энергии в режиме ожидания	<1 Вт
Реле: активная нагрузка	макс. 16 А/3200 Вт
Датчик температуры пола	NTC 10 кОм (B=3950) при 25 °С, 3 м, совместим с другими датчиками температуры*
Условия окружающей среды	5 ... 40 °С при влажности не выше 65 %, без конденсации влаги
Диапазон регулирования температуры	5 ... 40 °С
Защита от замерзания	5 °С
Погрешность	±1 °С
Максимальное сечение подключаемого кабеля	≤2,5 мм ²
Размеры	84 x 84 x 50 мм (заглубление в стену 30 мм)
Класс защиты	IP 21
Класс электрооборудования	II
Сертифицирован	EAC

DEVI Classy



Ассортимент DEVI Classy

Код товара	Тип	* Совместимость с другими датчиками температуры
140F1064R	DEVI Classy белый	NTC 10K, NTC 12K, NTC 15K
140F1069R	DEVI Classy черный	

Совместим с рамками серий:

JUNG: A-Creation*, A-550*, AS-500*, A-Flow*, Eco Profi*, Eco Profi Standart*, Eco Profi Deco*;

Schneider Electric: Unica New;

ABB: Basic 55*;

Legrand: Valena**;

Berker: B.3*, B.7*, B.7 Glass*, S.1*;

и другими рамками с внутренним размером 56x56 мм.

* Используется квадратный адаптер.

** Используется прямоугольный адаптер.

Терморегулятор ДЕВИ Prime



2
ГОДА
ГАРАНТИИ

ДЕВИ Prime — это электронный программируемый терморегулятор со встроенным датчиком температуры воздуха и датчиком температуры пола на проводе с возможностью управления через **Wi-Fi**.

Предназначен для управления электрическими системами комфортного подогрева пола или системами полного отопления помещений.

С помощью приложения Warmme или Tuya Smart Life, установленного на смартфоне, можно задавать расписание работы системы, устанавливать различные температурные режимы и тем самым сокращать затраты на электроэнергию. Настройка возможна также с помощью сенсорных кнопок на терморегуляторе.

Терморегулятор предназначен только для стационарной установки внутри помещений.

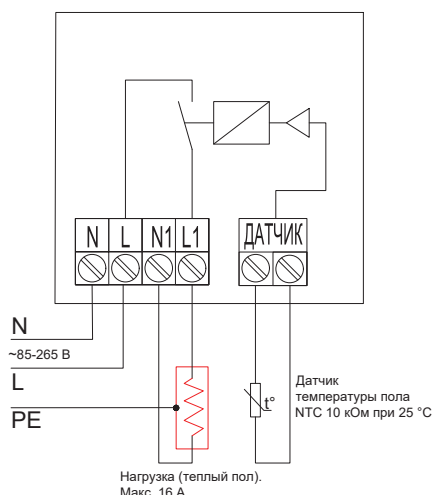
Терморегулятор имеет следующие особенности:

- ЖК дисплей с подсветкой и индикацией времени и дня недели;
- 4 периода работы на каждый день недели с возможностью установки температуры для каждого периода;
- функция адаптации (заблаговременное включение системы обогрева для достижения требуемой температуры к началу каждого периода времени);
- выбор датчика температуры (воздух/пол/воздух+пол);
- режим «в отъезде»;
- режим поддержания постоянной температуры;
- функция блокировки кнопок от случайного нажатия;
- учет энергопотребления (в приложении);
- ограничение температуры пола;
- интеграция с системой «умный дом»;
- встроенная система контроля исправности датчика температуры воздуха и датчика температуры пола.

Технические характеристики

Рабочее напряжение	85–265 В ~ 50/60 Гц
Потребление энергии в режиме ожидания	<1 Вт
Реле: активная нагрузка	макс. 16 А/3520 Вт
Датчик температуры пола	NTC 10 кОм (B=3950) при 25 °С, 3 м, совместим с другими датчиками температуры*
Условия окружающей среды	5 ... 40 °С при влажности не выше 65 %, без конденсации влаги
Диапазон регулирования температуры	5 ... 40 °С
Защита от замерзания	5 ... 15°С
Максимальное сечение подключаемого кабеля	≤2,5 мм ²
Размеры	87 x 87 x 42 мм (заглубление в стену 26 мм)
Класс защиты	IP 21
Класс электрооборудования	II □
Сертифицирован	EAC

ДЕВИ Prime



Ассортимент ДЕВИ Prime

Код товара	Тип	* Совместимость с другими датчиками температуры
140F1141R	ДЕВИ Prime белый	NTC 10K (B=3950, B=3700, B=3380), NTC 12K (B=3600)
140F1143R	ДЕВИ Prime черный	

Терморегулятор ДЕВИ Meteo 850R



ДЕВИ Meteo 850R — программируемый терморегулятор, предназначенный для управления кабельными системами снеготаяния, установленными на кровле. Позволяет контролировать температуру окружающей среды и наличие атмосферных осадков, включать систему кабельного обогрева в автоматическом режиме.

Система управления включает в себя терморегулятор **ДЕВИ Meteo 850R** с датчиком температуры воздуха в комплекте и датчик кровли **ДЕВИ Roof 850R**.

Устанавливается в электрический шкаф на профиль DIN.

Терморегулятор имеет следующие особенности:

- управление системой снеготаяния на кровле;
- ЖК дисплей с индикацией режимов работы и времени;
- удобное программирование и управление с помощью энкодера;
- непрерывное измерение температуры окружающего воздуха;
- контроль влажности;
- функция постпрогрева;
- индикация неисправностей с расшифровкой на дисплее и включением аварийного реле;
- статистика потребления электроэнергии на обогрев.

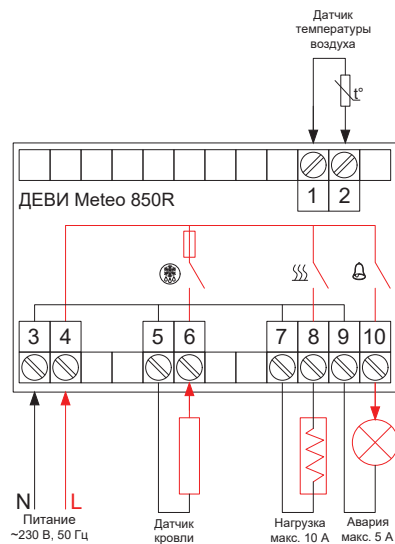
Технические характеристики

Рабочее напряжение	~230 В ± 10%, 50 Гц
Главное реле: активная нагрузка	макс. 10 А/230 В, однополюсное на одно направление
Реле предупреждающего сигнала	макс. 5 А/230 В пер. тока, однополюсное, сухой контакт
Тип датчика температуры	датчик температуры NTC 10K
Выходные параметры датчика кровли	макс. 2 А/230 В пер. тока с предохранителем 5 x 20 мм
Максимальное сечение подключаемого кабеля	1 x 2,5 мм ²
Класс защиты	IP 20
Класс электрооборудования	II Ⓜ
Сертифицирован	EAC

Ассортимент системы ДЕВИ Meteo 850R

Код товара	Тип	Мощность	Размеры, мм	Класс защиты	Рабочий диапазон температуры окр. среды
140F1084R	Терморегулятор ДЕВИ Meteo 850R	3 Вт	90,2 x 71 x 70,9	IP 20	0 ... 50 °C
140F1086R	Датчик кровли ДЕВИ Roof 850R	9 Вт	6 x 12 x 700	IP 67	-40 ... 60 °C

ДЕВИ Meteo 850R



Терморегулятор ДЕВИ Meteo 850RG



2
ГОДА
ГАРАНТИИ

ДЕВИ Meteo 850RG — универсальный программируемый терморегулятор, предназначенный для управления кабельными системами снеготаяния, установленными на кровлях, дорогах, ступенях, автостоянках, рампах и т.д. Позволяет контролировать температуру окружающей среды и наличие атмосферных осадков, включать систему кабельного обогрева в автоматическом режиме.

Система управления включает в себя терморегулятор **ДЕВИ Meteo 850RG** с датчиком температуры воздуха в комплекте и датчик кровли **ДЕВИ Roof 850RG** или датчик грунта **ДЕВИ Ground 850RG** (оба предназначены только для работы с ДЕВИ Meteo 850RG).

Терморегулятор может управлять только одной зоной обогрева: или обогрев кровли, или обогрев открытой площадки.

Устанавливается в шкаф управления на профиль DIN.

Терморегулятор имеет следующие особенности:

- управление системой снеготаяния на кровле или на открытой площадке;
- ЖК дисплей с индикацией режимов работы и времени;
- удобное программирование и управление с помощью энкодера;
- непрерывное измерение температуры окружающего воздуха;
- контроль влажности;
- функция постпрогрева;
- индикация неисправностей с расшифровкой на дисплее и включением аварийного реле;
- статистика потребления электроэнергии на обогрев.

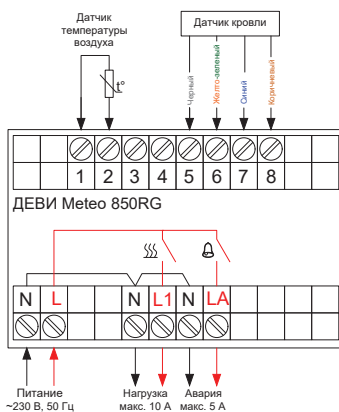
Технические характеристики

Рабочее напряжение	~230 В ± 10%, 50 Гц
Энергопотребление	макс. 4 ВА
Главное реле: активная нагрузка	макс. 10 А/230 В пер. тока, однополюсное, потенциальный контакт
Реле предупреждающего сигнала	макс. 5 А/230 В пер. тока, однополюсное, потенциальный контакт
Тип датчика температуры	датчик температуры NTC 10 кОм
Тип датчика кровли	латунные электроды с подогревателем 3 Вт, соединительный кабель 10 м, сечение жил 4 × 0,75 мм ²
Тип датчика грунта	нержавеющие электроды с подогревателем 3 Вт, соединительный кабель 10 м, сечение жил 5 × 0,75 мм ²
Напряжение питания датчика кровли и датчика грунта	24 В постоянного тока
Максимальное сечение подключаемого кабеля	1 × 2,5 мм ²
Класс защиты	IP 20
Сертифицирован	EAC

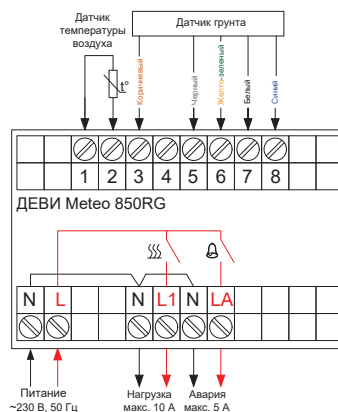
Ассортимент системы ДЕВИ Meteo 850RG

Код товара	Тип	Мощность	Размеры, мм	Класс защиты	Рабочий диапазон температуры окр. среды
140F1085R	Терморегулятор ДЕВИ Meteo 850RG	3 Вт	90,2 x 71 x 70,9	IP 20	0 ... 50 °С
140F1087R	Датчик кровли ДЕВИ Roof 850RG	3 Вт	17 x 28 x 111	IP 68	-40 ... 60 °С
140F1088R	Датчик грунта ДЕВИ Ground 850RG	3 Вт	30 x 60	IP 68	-40 ... 60 °С

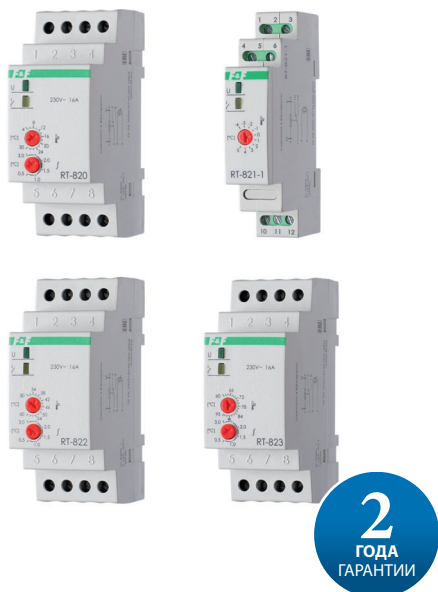
ДЕВИ Meteo 850RG с датчиком кровли



ДЕВИ Meteo 850RG с датчиком грунта



Терморегуляторы RT-820/821-1/822/823



Электронные терморегуляторы для установки в щиток на профиль DIN, предназначены для управления системами защиты от обледенения, отопления, кондиционирования, подогрева труб, емкостей, обогрева помещений и подогрева полов.

Терморегуляторы работают в одном из двух режимов: «Обогрев» или «Охлаждение».

Выпускаются модели для 4-х различных температурных режимов:

RT-820 (4 ... 30 °C) — области применения: защита от замерзания и обогрев трубопроводов, резервуаров; теплый пол; поддержание теплового режима помещений в заданном диапазоне;

RT-821-1 (-4 ... 5 °C) — области применения: защита от замерзания трубопроводов, резервуаров; обогрев грунта под холодильными камерами;

RT-822 (30 ... 60 °C) — области применения: поддержание высокой температуры воды и других жидкостей в технологических трубопроводах и резервуарах; обогрев лежаков в хаммамах;

RT-823 (60 ... 95 °C) — области применения: поддержание высокой температуры воды и других жидкостей в технологических трубопроводах и резервуарах.

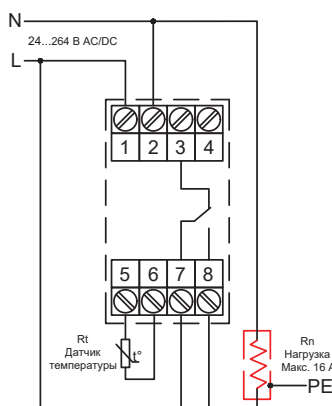
Технические характеристики

Рабочее напряжение: RT-820, RT-822, RT-823 RT-821-1	24–264 В переменного или постоянного тока, 230 В переменного тока
Потребляемая мощность	1 Вт
Максимальный коммутируемый ток	16 А (AC-1 активная нагрузка)
Индикатор	светодиод зеленый (питание) и желтый (нагрузка)
Переключатель нагрузки	1NO/1NC (переключающий)
Условия окружающей среды	-25 ... 50 °C при влажности не выше 65%, без конденсации влаги
Максимальное сечение подключаемого кабеля	2,5 мм ²
Класс защиты	IP 20
Сертифицирован	EAC

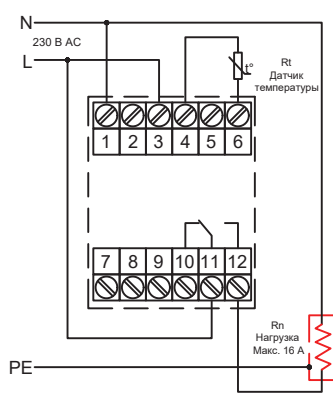
Ассортимент

Код товара	Тип	Температурный диапазон	Тип датчика	Размер корпуса, мм	Тип корпуса	Гистерезис
140F1079R	RT-820 ПОД ЗАКАЗ	4 ... 30 °C	датчик RT на проводе 2,5 м, п/проводниковый КТУ81/210, 1 шт.	35 × 90 × 65	2S	0,5 ... 3 °C
140F1070R	RT-821-1	-4 ... 5 °C	датчик RT на проводе 2,5 м, п/проводниковый КТУ81/210, 1 шт.	18 × 90 × 65	1S	3 °C
140F1082R	RT-822 ПОД ЗАКАЗ	30 ... 60 °C	датчик RT на проводе 2,5 м, п/проводниковый КТУ81/210, 1 шт.	35 × 90 × 65	2S	0,5 ... 3 °C
140F1083R	RT-823 ПОД ЗАКАЗ	60 ... 95 °C	датчик RT823 на проводе 2,5 м, п/проводниковый КТУ81/210, 1 шт.	35 × 90 × 65	2S	0,5 ... 3 °C

RT-820/822/823



RT-821-1



Терморегулятор RT-820M-RTC



RT-820M-RTC (-30 ... 140 °C) — многофункциональный электронный терморегулятор для установки в щит на профиль DIN, применяется для контроля и поддержания температурного режима в заданном диапазоне по суточному или недельному расписанию.

Предназначен для управления системами защиты от обледенения, отопления, кондиционирования, подогрева труб, емкостей, обогрева помещений и подогрева полов.

Терморегулятор имеет следующие особенности:

- LED-дисплей с настройкой яркости, индикацией текущего времени, режима работы, измеренной и заданной температуры;
- встроенные часы реального времени (RTC);
- поддержание температуры по суточному/недельному расписанию;
- настройка 4 программ и быстрое переключение между ними;
- 140 ячеек памяти для создания программ;
- выбор режима работы: «Нагрев» или «Охлаждение»;
- защита настроек терморегулятора посредством пароля;

- программируемый режим индикации аварий (например, в случае превышения температуры над установленной на 5 °C активируется реле аварии, и символы на дисплее начнут мигать);
- 3 режима работы:
 1. Режим «Отключено» (OFF): отображает время, режим работы, измеренную температуру. Управление нагревательной системой не производится.
 2. Ручной режим (hand): отображает время, режим работы, установленную и измеренную температуры. Установка температуры производится самим пользователем. Установленная температура будет поддерживаться постоянно (независимо от дня недели и времени) до момента ее изменения пользователем.
 3. Автоматический режим (APG1...APG4): отображает время, режим, номер выполняемой программы, установленную и действующую температуры. Если в данный период времени температура не задана, то данный режим отображает время, режим работы, номер выполняемой программы и значение OFF.

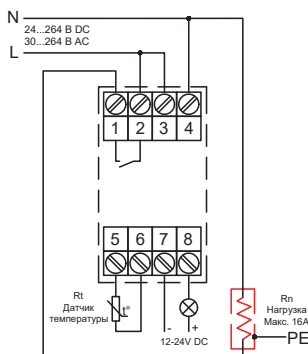
Технические характеристики

Рабочее напряжение	24–264 В постоянного тока/30–264 В переменного тока
Потребляемая мощность	1,5 Вт
Максимальный коммутируемый ток	16 А (AC-1 активная нагрузка)
Индикатор	LED цифровой + светодиод желтый (нагрузка)
Переключатель нагрузки	1NO (нормально открытый)
Условия окружающей среды	-25 ... 50 °C при влажности не выше 65 %, без конденсации влаги
Максимальное сечение подключаемого кабеля	2,5 мм ²
Класс защиты	IP 20
Сертифицирован	EAC

Ассортимент

Код товара	Тип	Температурный диапазон	Тип датчика	Размер корпуса, мм	Тип корпуса	Гистерезис
140F1072R	RT-820M-RTC	-30 ... 140 °C	датчик RT823 на проводе 2,5 м, п/проводниковый КТУ81/210, 1 шт.	35 × 90 × 65	2S	0,5 ... 30 °C

RT-820M-RTC



Терморегулятор CRT-02



CRT-02 (-50 ... 140 °C) — универсальный электронный двухканальный терморегулятор с расширенными функциональными возможностями.

Применяется для установки в щиток на профиль DIN.

Предназначен для управления системами защиты от обледенения наружных площадок, кровли, обогрева труб, желобов, емкостей, обогрева помещений и подогрева полов.

Терморегулятор имеет следующие особенности:

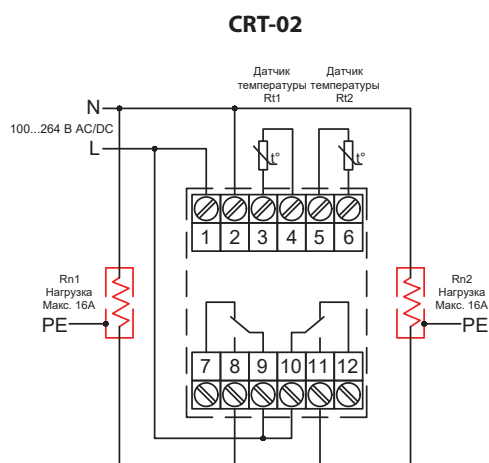
- большой LED-дисплей с индикацией режима работы, измеренной и заданной температуры;
- установка двух независимых значений температуры;
- 2 выносных датчика температуры;
- 6 определенных режимов работы терморегулятора;
- температурная коррекция погрешности измерения датчиков температуры;
- сигнализация аварийного режима работы на дисплее.

Технические характеристики

Рабочее напряжение	100–264 переменного или постоянного тока
Потребляемая мощность	2 Вт
Максимальный коммутируемый ток	макс. 2 x 16 А при 230 В
Количество каналов	2
Индикатор	LED цифровой + 2 красных светодиода (нагрузка K1, K2)
Переключатель нагрузки	2NO/NC (2 переключающих)
Условия окружающей среды	-25 ... 50 °C при влажности не выше 65 %, без конденсации влаги
Максимальное сечение подключаемого кабеля	2,5 мм ²
Класс защиты	IP 20
Сертифицирован	EAC

Ассортимент

Код товара	Тип	Температурный диапазон	Тип датчика	Размер корпуса, мм	Тип корпуса	Гистерезис
140F1075R	CRT-02	-50 ... 140 °C	датчик RT823 на проводе 2,5 м, п/проводниковый КТУ81/210, 2 шт.	52 x 90 x 65	3S	0,5...25 °C



Датчики температуры на проводе для терморегуляторов












Код товара	Датчик температуры на проводе	Тип	Размеры	Класс IP	Совместимость с терморегуляторами	
140F1091R	3м, 10 кОм	NTC, 10 кОм (B=3950)/25 °C	3 м/Ø 8 мм	IP 67	ДЕВИ Prime ДЕВИ Classy ДЕВИ Room	
140F1097R	RT823	Полупроводниковый КТУ81/210	2,5 м/Ø8 мм; H30	IP 44	RT-823 (60 ... 95 °C) RT-820M-RTC (-30 ... 140 °C) CRT-02 (-50 ... 140 °C)	
140F1092R ПОД ЗАКАЗ	RT	Полупроводниковый КТУ81/210	2,5 м/Ø5 мм; H30	IP 44	RT-820 (4...30 °C) RT-821-1 (-4 ... 5 °C) RT-822 (30 ... 60 °C)	












Ремонтные наборы

Код товара	Описание	Шт.	
19805761R	Ремнабор ДЕВИ Crimp-SLC для саморегулирующегося кабеля	1 уп.	
19806421R	Ремнабор ДЕВИ Crimp-SLC для Т-образного соединения саморегулирующихся кабелей	1 уп.	

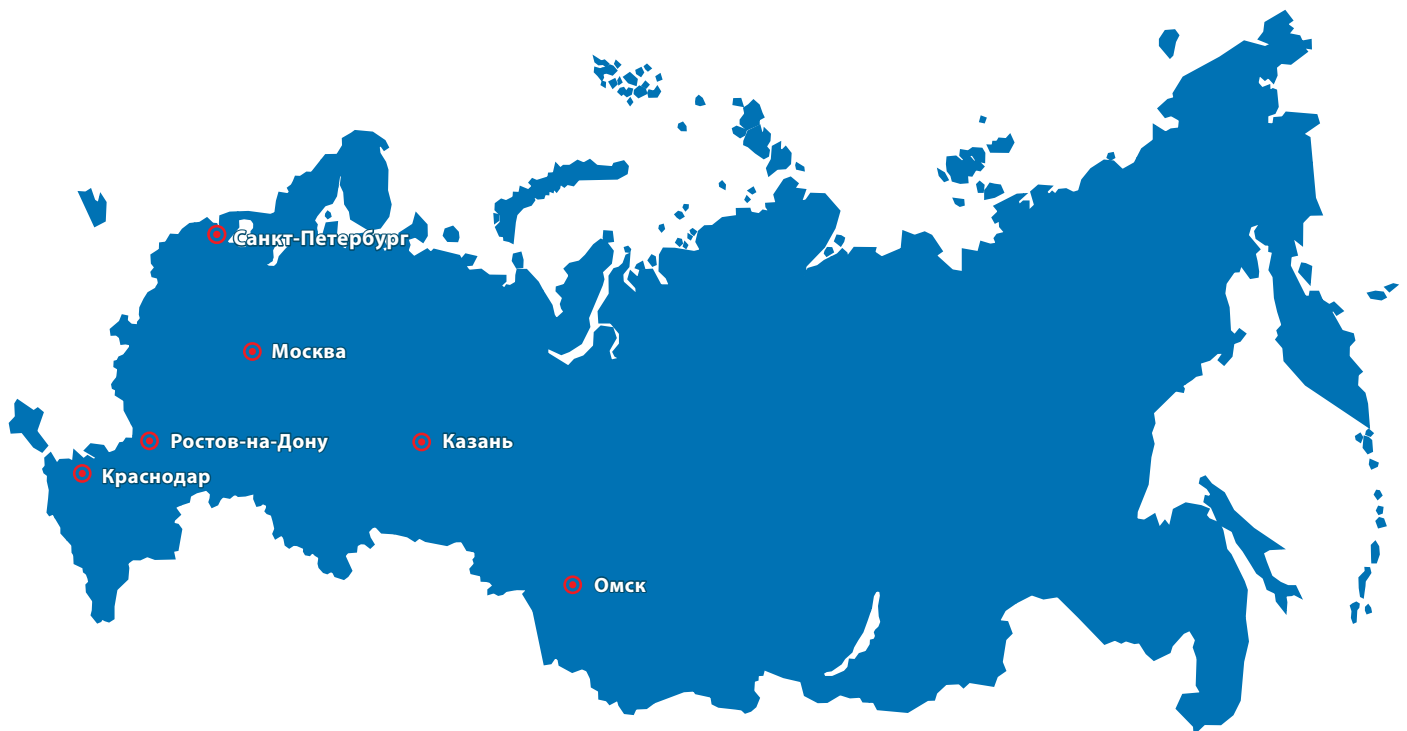
Крепления для кабелей

Код товара	Описание	Шт./м	
19808234R	Лента монтажная оцинкованная (0,021 x 5 м) для крепления резистивных кабелей. Кратность шага укладки кабеля 2,5 см	1 уп., 5 м	
19808181	Лента монтажная оцинкованная (0,021 x 10 м) для крепления резистивных кабелей. Кратность шага укладки кабеля 2,5 см	1 уп., 10 м	
19808186	Лента монтажная нержавеющая (0,021 x 10 м) для крепления резистивных кабелей. Кратность шага укладки кабеля 2,5 см	1 уп., 10 м	
19808236R	Лента монтажная оцинкованная (0,021 x 25 м) для крепления резистивных кабелей. Кратность шага укладки кабеля 2,5 см	1 уп., 25 м	

Код товара	Описание	Шт./м	
19808238R	Лента монтажная, медная (0,021 x 25 м) для крепления резистивных кабелей. Кратность шага укладки кабеля 2,5 см	1 уп., 25 м	
19808193	Лента монтажная оцинкованная (0,025 x 20 м) для крепления саморегулирующихся кабелей. Кратность шага укладки кабеля 4,5 см	1 уп., 20 м	
19808185	Лента двойная монтажная оцинкованная (0,05 x 25 м) специальная для крепления резистивных кабелей	1 уп., 25 м	
19808197	Лента двойная монтажная оцинкованная (0,05 x 50 м) специальная для крепления резистивных кабелей	1 уп., 50 м	
19808183	Лента двойная монтажная оцинкованная (0,065 x 25 м) специальная для крепления саморегулирующихся кабелей	1 уп., 25 м	
19808199	Лента двойная монтажная оцинкованная (0,065 x 50 м) специальная для крепления саморегулирующихся кабелей	1 уп., 50 м	
19808177	Лента двойная монтажная медная (0,05 x 25 м) специальная для крепления резистивных кабелей	1 уп., 25 м	
19808179	Лента двойная монтажная медная (0,05 x 50 м) специальная для крепления резистивных кабелей	1 уп., 50 м	
19808169	Лента двойная монтажная нержавеющая (0,05 x 25 м) специальная для крепления резистивных кабелей	1 уп., 25 м	
19808170	Лента двойная монтажная нержавеющая (0,05 x 50 м) специальная для крепления резистивных кабелей	1 уп., 50 м	
19808173	Лента двойная монтажная нержавеющая (0,065 x 25 м) специальная для крепления саморегулирующихся кабелей	1 уп., 25 м	

Код товара	Описание	Шт./м	
19808175	Лента двойная монтажная нержавеющая (0,065 x 50 м) специальная для крепления саморегулирующихся кабелей	1 уп., 50 м	
19808211	Зажим кровельный для саморегулирующегося кабеля, оцинкованная сталь	1 уп., 50 шт.	
19808213	Зажим кровельный для саморегулирующегося кабеля, нержавеющая сталь	1 уп., 50 шт.	
19808215	Зажим кровельный для саморегулирующегося кабеля, медь	1 уп., 50 шт.	
19805082R	Алюминиевая клейкая лента повышенной прочности и адгезии (0,06 x 50м)	1 уп., 50 м	
19805076R	Алюминиевая лента крепежная (0,05 x 50м)	1 уп., 50 м	
19405859R	Кровельный выход КВК-380	1 уп., 1 шт.	
19405871R	Стойка монтажная для вывода кабеля на трубу СМ-1	1 уп., 1 шт.	
19405869R	Хомут для ввода кабеля в трубу ХВТ-50	1 уп., 1 шт.	
19405865R	Хомут для ввода кабеля в трубу ХВТ-110	1 уп., 1 шт.	
19405867R	Хомут для ввода кабеля в трубу ХВТ-160	1 уп., 1 шт.	

Региональные офисы ДЕВИ



Контактная информация:

Адрес: 143581, Московская область,
г. Истра, деревня Лешково, 217

Тел.: +7 (495) 792-57-57

Регионы: 8 (800) 700-88-85

devi@ridan.ru

ДЕВИ в социальных сетях:



Telegram:
[@devi_russia](https://t.me/devi_russia)



Youtube:
[@DEVI-Russia](https://www.youtube.com/DEVI-Russia)



VK:
[@deviclub](https://vk.com/deviclub)