

**DE STEINEL Vertrieb GmbH**  
Dieselstraße 80-84  
33442 Herzbrock-Clarholz  
Tel: +49/5245/448-188  
www.steinell.de

**AT Steinel Austria GmbH**  
Hirschstettner Strasse 19/A/2/2  
AT-1220 Wien  
Tel.: +43/1/2023470  
info@steinell.at

**CH PUAG AG**  
Oberebenstrasse 51  
CH-5620 Bremgarten  
Tel.: +41/56/6488888  
info@puag.ch

**GB STEINEL U.K. LTD.**  
25, Manasty Road · Axis Park  
Orton Southgate  
GB-Peterborough Cambs PE2 6UP  
Tel.: +44/1733/366-700  
steinell@steinell.co.uk

**IE Socket Tool Company Ltd**  
Unit 714 Northwest Business Park  
Kilshane Drive · Ballycoolin · Dublin 15  
Tel.: 00353 1 8809120  
info@sockettool.ie

**FR STEINEL FRANCE SAS**  
ACTICENTRE - CRT 2  
Rue des Famards - Bât. M - Lot 3  
FR-59818 Lesquin Cedex  
Tél.: +33/3/20 30 34 00  
info@steinellfrance.com

**NL Van Spijk B.V.**  
Postbus 2  
5688 HP OIRSCHOT  
De Schepers 402  
5688 HP OIRSCHOT  
Tel. +31 499 571810  
info@vanspijk.nl  
www.vanspijk.nl

**BE VSA Belgium**  
Hagelberg 29  
BE-2440 Geel  
Tel.: +32/14/256050  
info@vsabelgium.be  
www.vsabelgium.be

**LU Minusines S.A.**  
8, rue de Hogenberg  
LU-1022 Luxembourg  
Tél. : (00 352) 49 58 58 1  
www.minusines.lu

**ES SAET-94 S.L.**  
C/ Trepadella, nº 10  
Pol. Ind. Castellbisbal Sud  
ES-08755 Castellbisbal (Barcelona)  
Tel.: +34/93/772 28 49  
saet94@saet94.com

**IT STEINEL Italia S.r.l.**  
Largo Donegani 2  
IT-20121 Milano  
Tel.: +39/02/96457231  
info@steinell.it  
www.steinell.it

**PT F.Fonseca S.A.**  
Rua Joao Francisco do Casal, 87/89  
Esgueira, 3800-266 Aveiro - Portugal  
Tel. +351 234 303 900  
ffonseca@ffonseca.com  
www.ffonseca.com

**SE KARL H STRÖM AB**  
Verktgsvägen 4  
SE-553 02 Jönköping  
Tel.: +46 36 550 33 00  
info@khs.se  
www.khs.se

**DK Roliba A/S**  
Hvidkærvej 52  
DK-5250 Odense SV  
Tel.: +45 6593 0357  
www.roliba.dk

**FI Oy Hedtec Ab**  
Lauttasaarentie 50  
FI-00200 Helsinki  
Puh.: +358/207 638 000  
valaistus@hedtec.fi  
www.hedtec.fi/valaistus

**NO Vilan AS**  
Olaf Helssetsvei 8  
NO-0694 Oslo  
Tel.: +47/22725000  
post@vilan.no  
www.vilan.no

**GR PANOS Lingonis + Sons O. E.**  
Aristofanos 8 Str.  
GR-10554 Athens  
Tel.: +30/210/3212021  
lygonis@otenet.gr

**TR SAOS Teknoloji Elektrik Sanayi ve Ticaret Limited Şirketi**  
Halil Rifat Paşa mahallesi  
Yüzerhavuz Sokak  
PERPA Ticaret Merkezi A Blok  
Kat 5 No.313  
Şişli / İSTANBUL  
Tel.: +90 212 220 09 20  
iletisim@saosteknoloji.com.tr  
www.saosteknoloji.com.tr

**CZ NECO SK, A.S.**  
Ružová ul. 111 · SK-01901 Ilava  
Tel.: +421/42/4 45 67 10  
neco@neco.sk  
www.neco.sk

**PL „LŁ“ Spółka z ograniczoną odpowiedzialnością sp.k.**  
Byków, ul. Wrocławska 43  
PL-55-095 Mirków  
Tel.: +48 71 3980818  
handlowy@langelukaszuk.pl  
www.langelukaszuk.pl

**HU DINOCOOP Kft**  
Radvány u. 24  
HU-1118 Budapest  
Tel.: +36/1/3193064  
dinocoop@dinocoop.hu

**LT KVARCAS**  
Neries krantine 32  
LT-48463, Kaunas  
Tel.: +370/37/408030  
info@kvarcas.lt

**EE Fortronic AS**  
Tööstuse tee 10,  
EE-61715, Tõrvandi,  
Ülenurme vald, Tartumaa  
Tel.: +372/7/475208  
info@fortronic.ee  
www.fortronic.ee

**SI ELEKTRO – PROJEKT PLUS D.O.O.**  
Suha pri Predoslah 12  
SI-4000 Kranj  
PE GRENC 2  
4220 Škofja Loka  
Tel.: 00386-4-2521645  
GSM: 00386-40-856555  
info@elektroprojektplus.si  
www.priporocam.si

**SK NECO SK, A.S.**  
Ružová ul. 111  
SK-01901 Ilava  
Tel.: +421/42/4 45 67 10  
neco@neco.sk  
www.neco.sk

**RO Steinel Distribution SRL**  
505400 Rasnov, jud. Brasov  
Str. Campului, nr.1  
FSR Hala Scularie Birourile 4-7  
Tel.: +40(0)268 53 00 00  
www.steinell.ro

**HR Daljinsko upravljanje d.o.o.**  
Bedricha Smetane 10  
HR-10000 Zagreb  
t/ 00385 1 388 66 77  
daljinsko-upravljanje@inet.hr  
www.daljinsko-upravljanje.hr

**LV Ambergs SIA**  
Brīvības gatve 195-16  
LV-1039 Rīga  
Tel.: 00371 67550740  
www.ambergs.lv

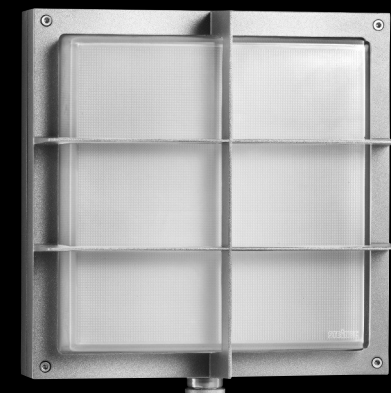
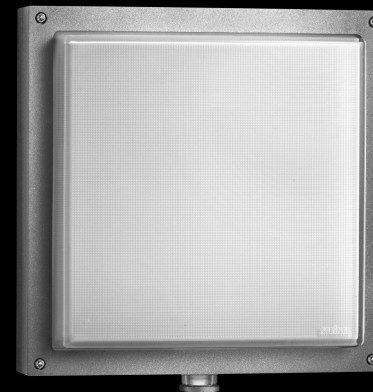
**BG ТАШЕВ-ГАЛВИНГ ООД**  
Бул. Климент Охридски № 68  
1756 София, България  
Tel.: +359 2 700 45 45 4  
info@tashev-galving.com  
www.tashev-galving.com

**RU REAL.Electro**  
109029, Москва  
ул. Средняя  
Калитниковская, д.26/27  
Tel:+7(495) 230 31 32  
info@steinell-russland.ru  
www.steinell-russland.ru

**CN STEINEL China**  
Rm. 25A Huadu Mansion  
No. 828-838 Zhangyang Road  
200122 Shanghai, PR China  
Tel: +86 21 5820 4486  
Fax: +86 21 5820 4212  
www.steinell.cn  
info@steinell.cn

110061840 05/2018\_M1 Technische Änderungen vorbehalten. / Subject to technical modification without notice.

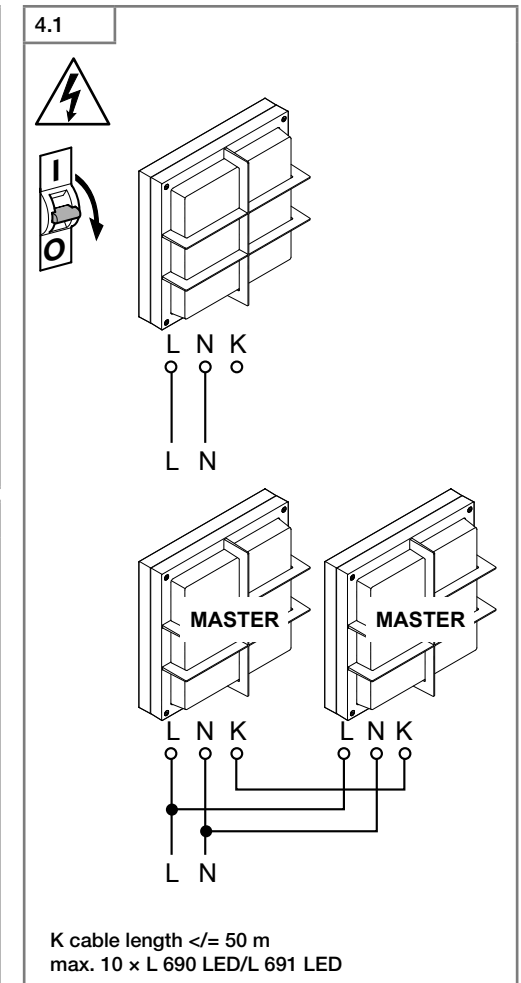
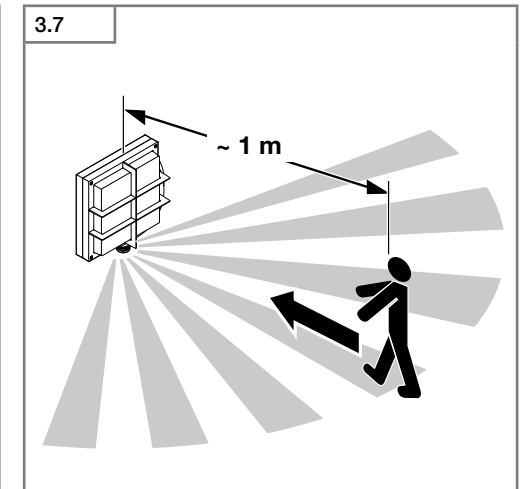
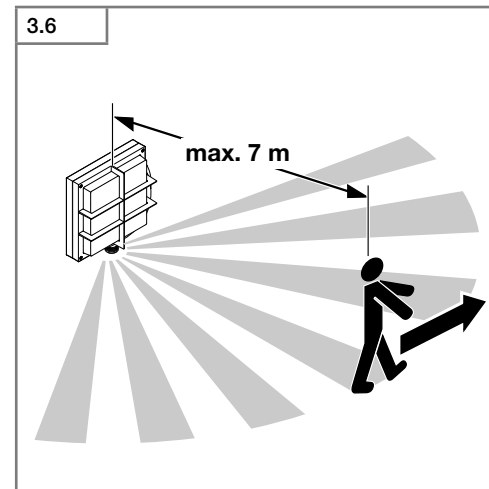
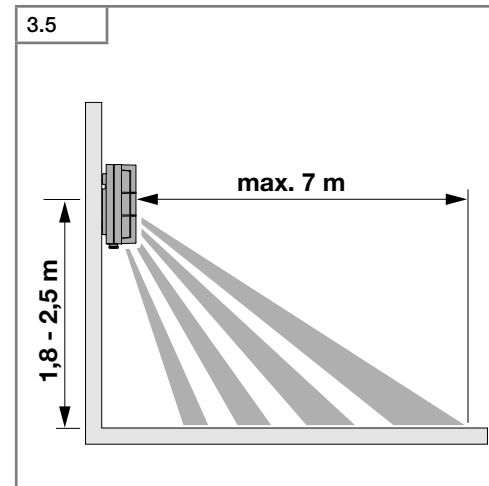
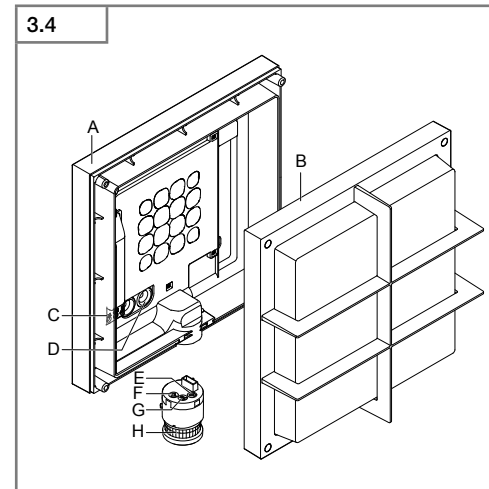
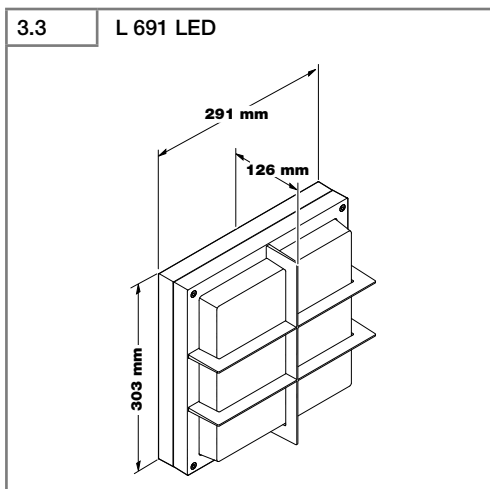
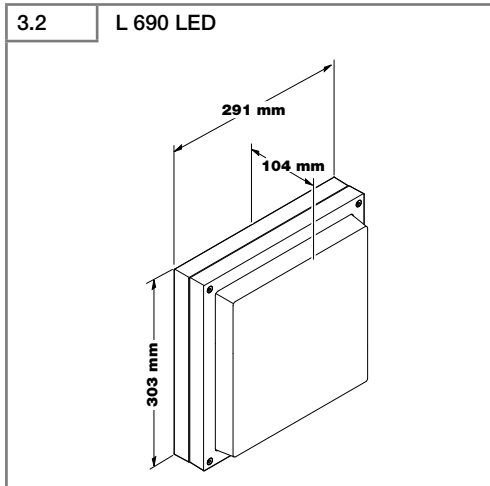
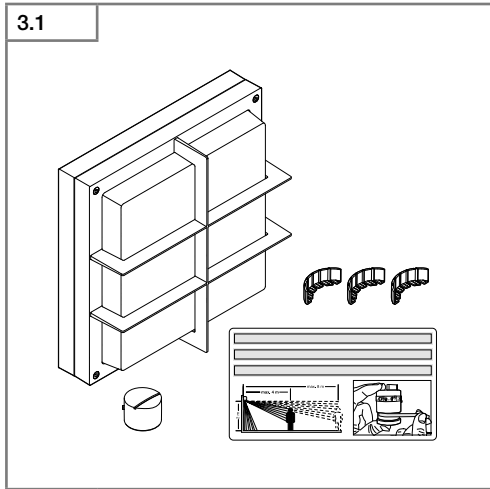
**STEINEL®**  
PROFESSIONAL

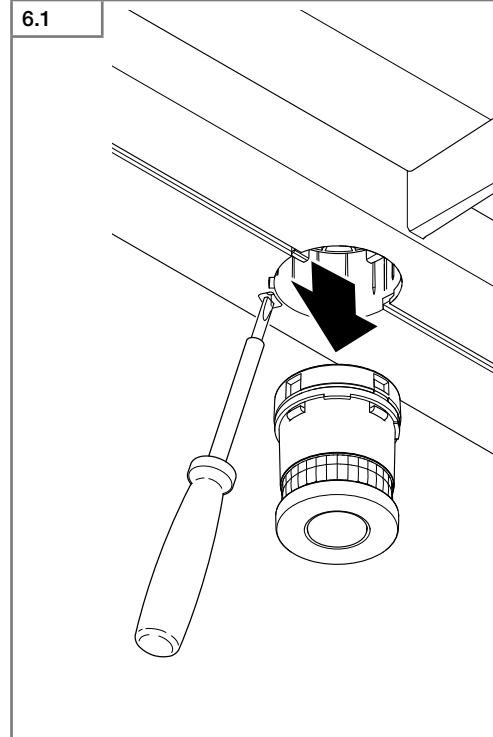
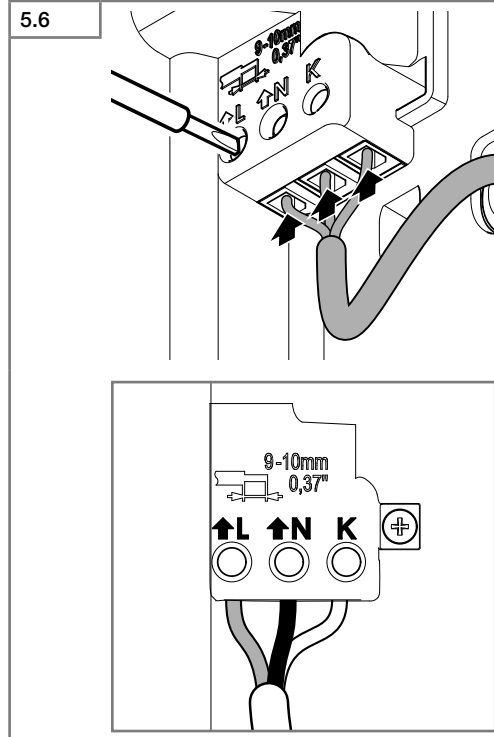
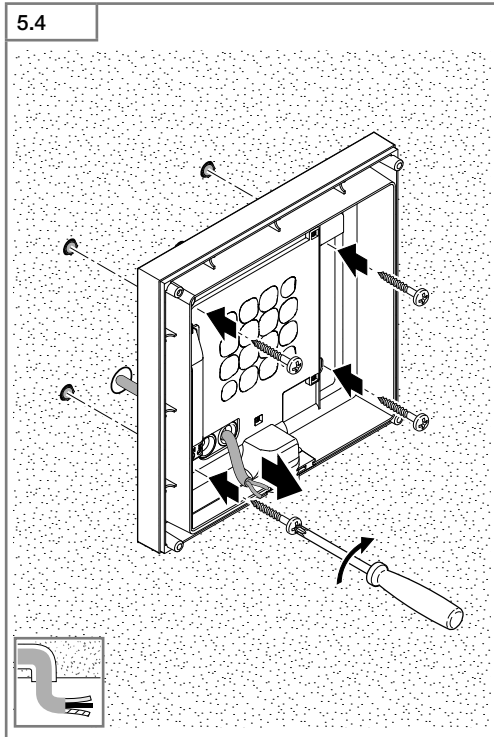
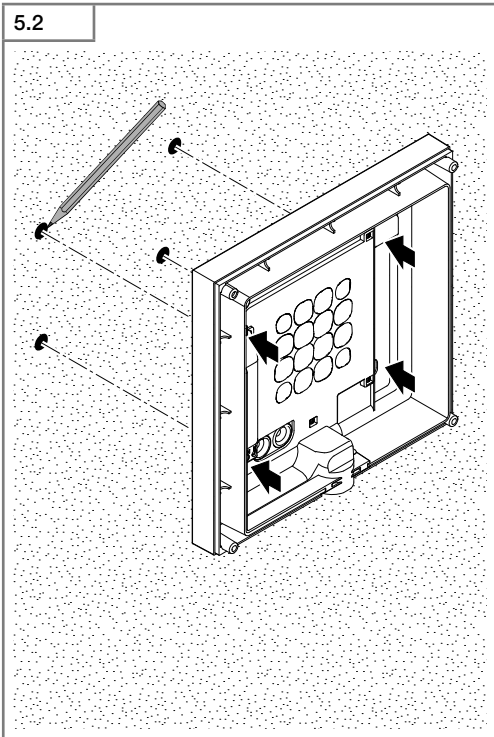
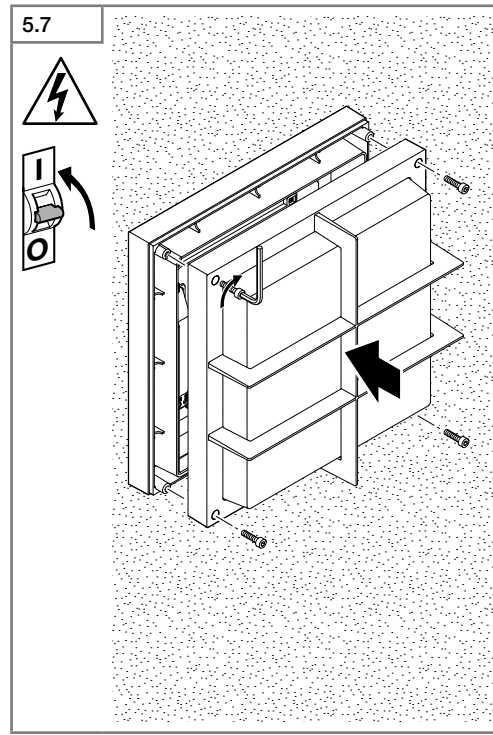
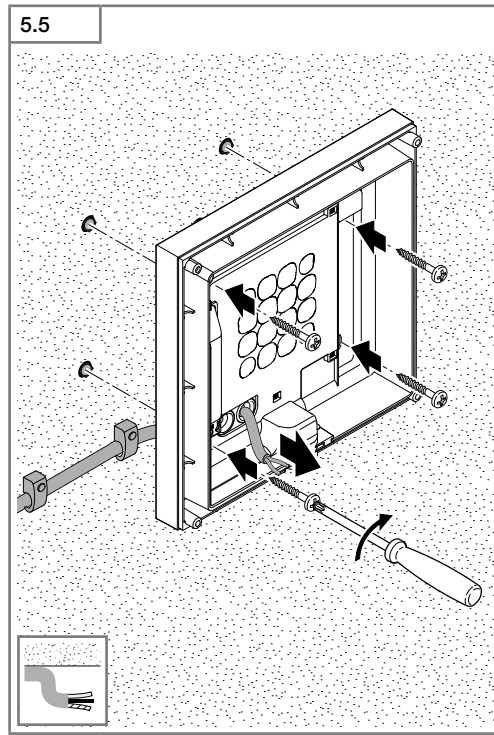
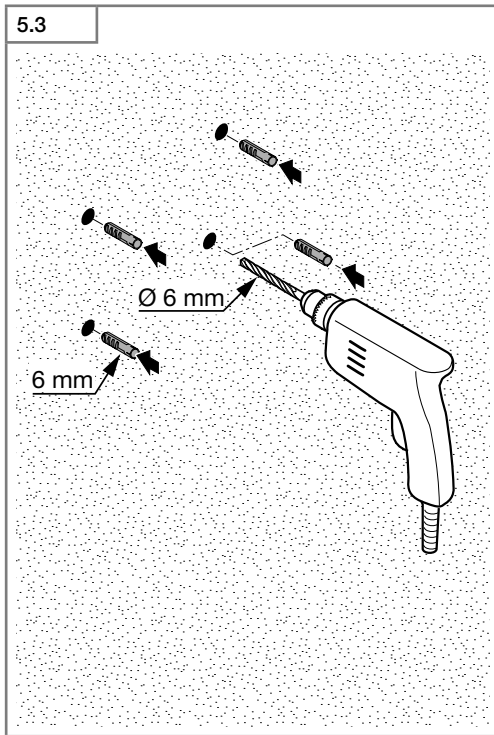
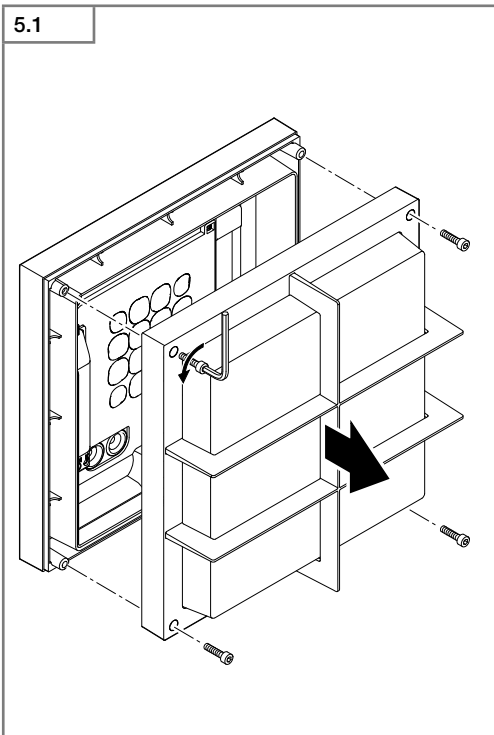


Information  
**L 690 LED / L 691 LED**

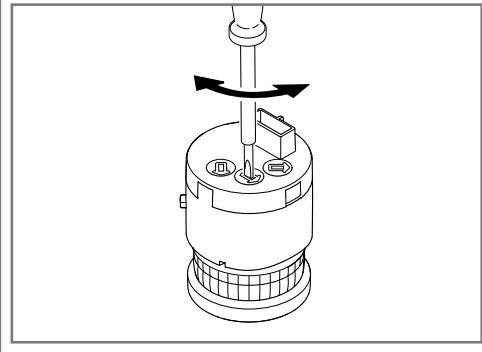
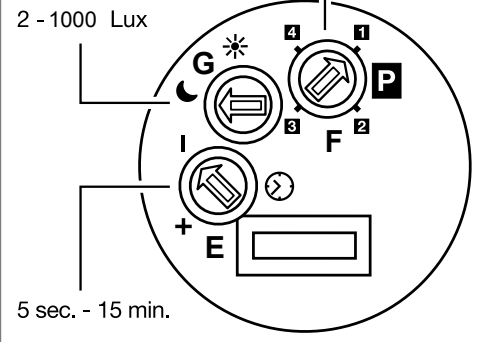
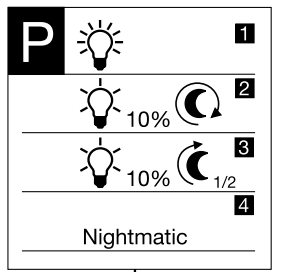


- DE ..... 8 Textteil beachten!
- GB ..... 13 Follow written instructions!
- FR ..... 18 Suivre les instructions ci-après !
- NL ..... 23 Tekstpassage in acht nemen!
- IT ..... 28 Seguire attentamente le istruzioni!
- ES ..... 33 ¡Obsérvese la información textual!
- PT ..... 38 Siga as instruções escritas
- SE ..... 43 Följ den skriftliga montageinstruktionen.
- DK ..... 48 Følg de skriftlige instruktioner!
- FI ..... 53 Huomioi tekstiosa!
- NO ..... 58 Se tekstdelen!
- GR ..... 63 Τηρείτε γραπτές οδηγίες!
- TR ..... 68 Yazılı talimatlara uyunuz!
- HU ..... 73 A szöveges utasításokat tartsa meg!
- CZ ..... 78 Dodržujte písemné pokyny!
- SK ..... 83 Dodržiavajte písomné informácie!
- PL ..... 88 Postępować zgodnie z instrukcją!
- RO ..... 93 Respectați instrucțiunile următoare!
- SI ..... 98 Upoštevejte besedilo!
- HR ... 103 Pridržavajte se uputa!
- EE ... 108 Järgige tekstiosa!
- LT .... 113 Atsižvelgti į rašytines instrukcijas!
- LV .... 118 Pievērsiet uzmanību teksta daļai!
- RU ... 123 Соблюдать текстовую инструкцию!
- BG ... 128 Прочетете инструкциите!
- CN ... 133 遵守文字说明要求!





6.2



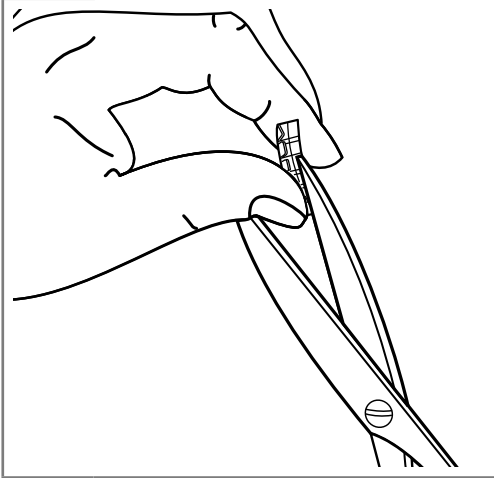
6.3

Master

Slave

6.4

7.1

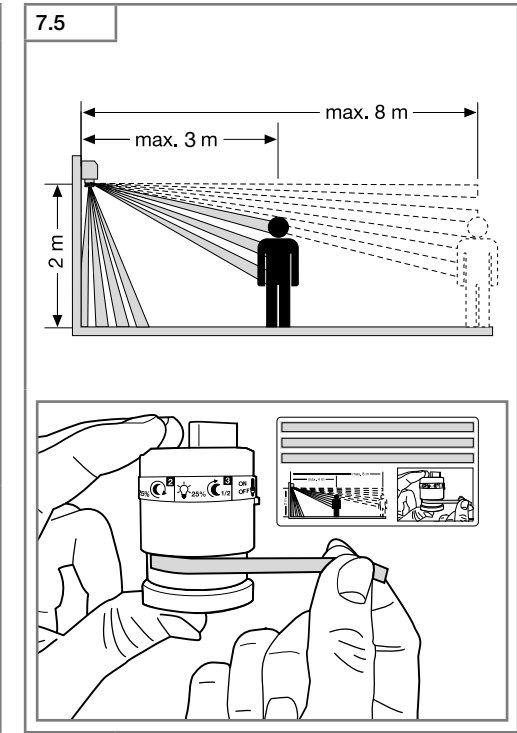
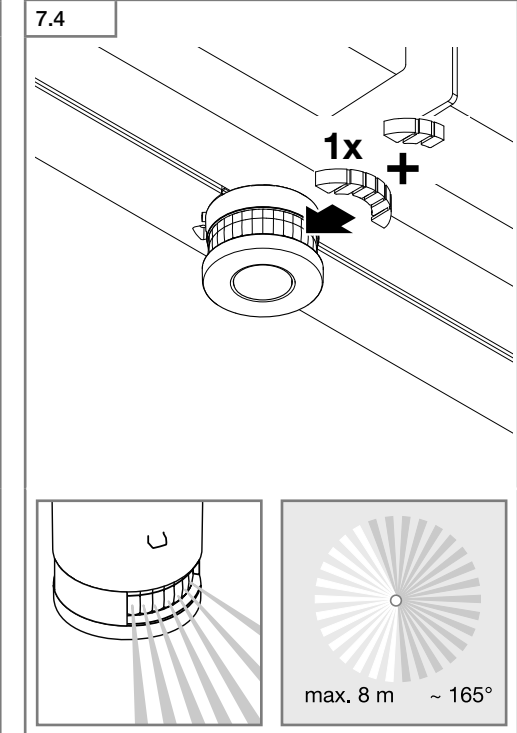
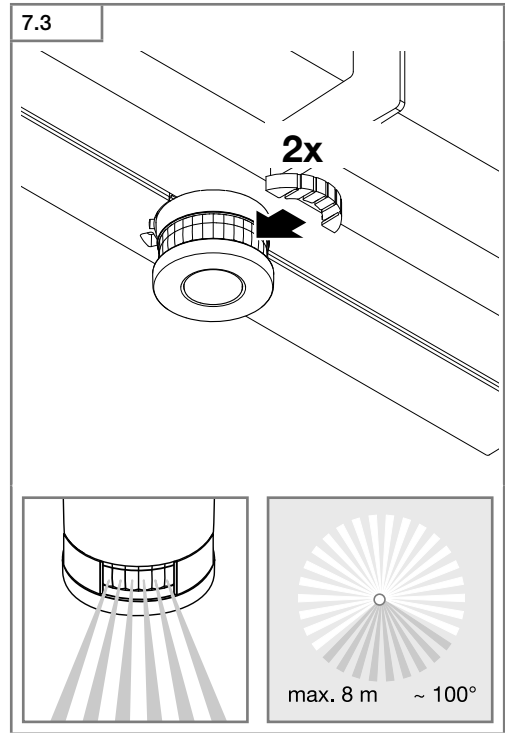
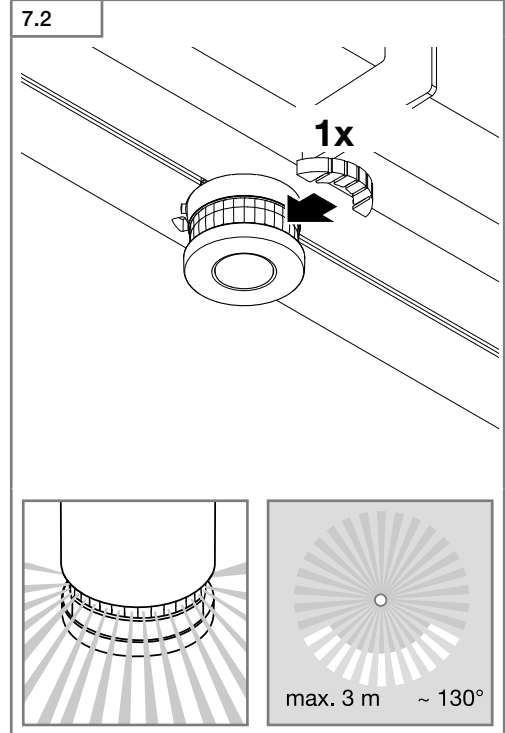
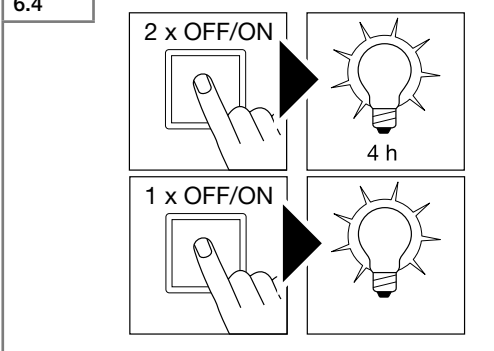
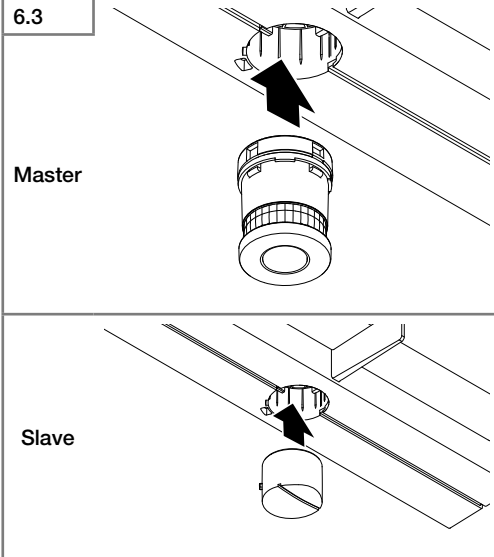


7.2

7.3

7.4

7.5



## 11. Darbības traucējumi

Traucējumi	Cēlonis	Risinājums
Sensorgaismeklim netiek pievadīta strāva	<ul style="list-style-type: none"> <li>■ Drošinātājs ir izslēdzies, nav ieslēgts, bojāts vads</li> <li>■ Īssavienojums</li> </ul>	<ul style="list-style-type: none"> <li>■ Ieslēdziet drošinātāju, nomainiet, ieslēdziet tīkla slēdzi; pārbaudiet vadu ar sprieguma testerī</li> <li>■ Pārbaudiet pieslēgumus</li> </ul>
Sensorgaismeklis neieslēdzas	<ul style="list-style-type: none"> <li>■ Dienas gaismas režīmā, krēslas sliekšnis iestatīts nakts režīmā</li> <li>■ IZSLĒGTS tīkla slēdzis</li> <li>■ Drošinātājs ir izslēdzies</li> <li>■ Nav mērķtiecīgi iestatīts uztveres lauks</li> </ul>	<ul style="list-style-type: none"> <li>■ Iestatiet no jauna</li> <li>■ Ieslēdziet</li> <li>■ Ieslēdziet drošinātāju, nomainiet, pēc vajadzības pārbaudiet pieslēgumu</li> <li>■ Justējiet atkārtoti</li> </ul>
Sensorgaismeklis neizslēdzas	<ul style="list-style-type: none"> <li>■ Nepārtraukta kustība uztveres laukā</li> <li>■ Sensora vienība nav nofiksējusies</li> <li>■ Sensorgaismeklis atrodas mērījumu fāzē (komforta taupības programma)</li> </ul>	<ul style="list-style-type: none"> <li>■ Pārbaudiet lauku un pēc nepieciešamības atkārtoti justējiet</li> <li>■ Nofiksējiet sensora vienību, viegli piespiežot</li> <li>■ Skat. norādes par komforta taupības programmu</li> </ul>
Pamata apgaismojums neizslēdzas kā vēlams ap pusnakti	<ul style="list-style-type: none"> <li>■ Ārējs gaismas avots (piem., kāds cits kustību ziņotājs vai gaismeklis) izslēdz sensorgaismekli</li> </ul>	<ul style="list-style-type: none"> <li>■ Nosedziet sensorgaismekli pret šo svešo gaismekli. Lai sensorgaismeklī atkal iestatītu vajadzīgos rādītājus, ir vajadzīgs laiks, tādēļ tas jānovēro vairākas dienas. Tam ir vajadzīgs laiks, lai atkal iestatītu īsto vērtību</li> </ul>
LED diodes neizslēdzas pilnībā	<ul style="list-style-type: none"> <li>■ Izvēlēta komforta programma</li> </ul>	<ul style="list-style-type: none"> <li>■ Programmu slēdzis uz 4</li> </ul>
Sensorgaismeklis ieslēdzas nevajadzīgi	<ul style="list-style-type: none"> <li>■ Vējš uztveres laukā kustina kokus un krūmus</li> <li>■ Uz ielas esošo automašīnu uztveršana</li> <li>■ Laika apstākļu izraisītas straujas temperatūras izmaiņas (vējš, lietus, sniegs), vai arī gaisa plūsma no ventilatoriem, atvērtiem logiem</li> </ul>	<ul style="list-style-type: none"> <li>■ Iestatiet uztveres lauku precīzi ar noseblendes palīdzību</li> <li>■ Iestatiet uztveres lauku precīzi ar noseblendes palīdzību</li> <li>■ Izmainiet uztveres lauku, mainiet uzstādīšanas vietu</li> </ul>
Izmainīta sensorgaismekļa sniedzamība	<ul style="list-style-type: none"> <li>■ Citas apkārtējās vides temperatūras</li> </ul>	<ul style="list-style-type: none"> <li>■ Iestatiet uztveres lauku precīzi ar noseblendes palīdzību</li> </ul>

## RU

### 1. Об этом документе

#### Просим тщательно прочесть и сохранить!

- Защищено авторскими правами. Перепечатка, также выдержками, только с нашего согласия.
- Мы сохраняем за собой право на изменения, которые служат техническому прогрессу.

#### Разъяснение символов



Предупреждение об опасностях!



Указание на текст в документе.

### 2. Общие указания по технике безопасности



Перед началом любых работ, проводимых на приборе, следует отключить напряжение!

- При проведении монтажа подключаемый электропровод должен быть обесточен. Поэтому в первую очередь следует отключить подачу тока и проверить отсутствие напряжения с помощью индикатора напряжения.
- Монтажные работы по подключению сенсорного светильника относятся к категории работ с сетевым напряжением. Поэтому при монтаже светильников следует соблюдать указания и условия, приведенные в инструкции по подключению. (например, **DE:** VDE 0100, **AT:** ÖVE / ÖNORM E8001-1, **CH:** SEV 1000)
- Использовать только оригинальные запасные части.
- Ремонт разрешается выполнять только в специализированных мастерских.

### 3. L 690 LED/L 691 LED

#### Применение по назначению:

- Светодиодный светильник для настенного монтажа на улицах и в помещениях

Сенсорные светильники L 690 LED и L 691 LED являются пассивными датчиками движения. Встроенный мощный инфракрасный сенсорный светильник оснащен двойным сенсором, встроенным под углом 360°, который регистрирует невидимое тепловое излучение движущихся объектов (людей, животных и т.д.). Регистрируемое тепловое излучение преобразуется в электронный сигнал, который вызывает автоматическое включение светильника. Если на пути имеются препятствия, например, стены или оконные стекла, то регистрации тепло-

излучения не происходит, а, следовательно, не происходит и включения светильника.

#### Важно:

Для обеспечения надежной работы сенсорный светильник следует монтировать перпендикулярно к направлению движения обнаруживаемых объектов, а также исключить возможные препятствия (например, деревья, стены и т.д.), перекрывающие датчику зону обнаружения. Радиус действия будет также ограничен, если Вы подойдете непосредственно к светильнику.

#### Объем поставки (рис. 3.1)

- светильник
- сенсорный блок
- заглушка для сенсорного блока
- три заслонки

Размеры продукта L 690 LED (рис. 3.2)

Размеры продукта L 691 LED (рис. 3.3)

#### Обзор прибора (рис. 3.4)

- A** Кронштейн
- B** Корпус светильника
- C** Клемма подключения
- D** Уплотнитель
- E** Время включения лампы
- F** Установка сумеречного включения
- G** Программные установки

Зона регистрации (рис. 3.5-3.7)

## 4. Электрическое подключение

#### Схема соединений (рис. 4.1)

- a) отдельное объединение в сеть
- b) объединение в группу

Сетевой провод состоит из 3 жил:

- L** = фаза (обычно черного, коричневого или серого цвета)
- N** = нулевой провод (чаще всего синий)
- PE** = провод заземления (зеленый/желтый)
- K** = линия связи (опция)

В случае сомнения идентифицировать провода с помощью индикатора, затем снова отключить напряжение. Присоединить фазный (**L**) и нулевой провод (**N**) к клемме подключения, провод заземления (**PE**) изолируется и укладывается рядом.

#### Важно:

Вследствие неправильного присоединения проводов в приборе или в распределительном ящике с предохранителями в дальнейшем может произойти короткое замыкание. В таком случае рекомендуется еще раз проверить провода и заново подключить их. При необходимости в сетевой провод мо-

жет быть вмонтирован выключатель для включения и выключения сетевого тока.

Светоизлучатель этого светильника разрешается заменять только производителю, авторизованному им сервисному технику или лицу аналогичной квалификации.

#### Действия группы

По линии связи (К) возможно внутреннее объединение в группу сенсоров L 690 LED и L 691 LED компании STEINEL.

Возможно объединение в группу до 10 светильников. Максимальная длина линии связи составляет 50 м. Первый светильник группы, который регистрирует движение, включает всю группу. Если по истечении установленного времени движение больше не будет зарегистрировано, последний светильник группы выключает всю группу.

#### Указание:

- Подача напряжения на линию связи недопустима. Подключение внешней нагрузки недопустимо!
- В рамках объединения в группу все светильники соблюдают значения, установленные для них индивидуально регулятором.

## 5. Монтаж

- Проверить все конструктивные детали на предмет повреждения.
- При повреждениях не включать продукт.
- При монтаже сенсорного светильника следить за тем, чтобы он крепился без вибраций.
- Выбрать подходящее место для монтажа с учетом радиуса действия и регистрации движений.

#### Порядок монтажа

- Отключить электропитание (рис. 4.1)
- Зафиксировать корпус светильника винтами (рис. 5.1)
- Наметить отверстия для сверления (рис. 5.2)
- Просверлить отверстия и вставить дюбели (рис. 5.3)
- Монтаж при подводе кабеля скрытой проводкой (рис. 5.4)
- Монтаж при подводе кабеля открытой проводкой (рис. 5.5)
- Подключить соединительный кабель (рис. 5.6)
- Установить корпус светильника на кронштейн и прикрутить (рис. 5.7)
- Включить электропитание (рис. 5.7)
- Выполнить регулировки → "6. Эксплуатация"

## 6. Эксплуатация

#### Заводские настройки

#### Программные установки: P 1

Установка сумеречного порога: 1000 лк

Время включения лампы: 5 секунд

После монтажа можно вводить сенсорный светильник в эксплуатацию. Рядом со съемным сенсорным блоком находятся регуляторы для установки времени, сумеречного освещения и яркости.

- Извлечь сенсор после нажатия фиксирующей защелки шлицевой отверткой (рис. 6.1)
  - Светильник переключается на постоянное освещение.
- Выполнить установки с помощью отвертки (рис. 6.2)

#### P1 Стандартная программа (регулятор 6.2/F)

- Плавное включение света / без ночного освещения

#### Что такое плавное включение света?

Сенсорный светильник оснащен функцией плавного включения света. Благодаря данной функции макс. яркость светильника устанавливается медленно в течение непродолжительного времени. Таким же образом регулируется мощность света при выключении светильника.

#### P2 Комфортная программа

- Плавное включение света + ночное освещение
- Ночное освещение ВКЛ., начиная с установленного значения сумеречного порога

#### Что такое ночное освещение?

Ночное освещение обеспечивает ночное постоянное освещение с прим. 10 % мощности освещения. Только при движении в зоне обнаружения свет включается на установленное время (см. установленное время) на макс. мощность освещения (100 %). Затем светильник снова переключается на ночное освещение (прим. 10 %).

#### P3 Комфортная экономичная программа

- Плавное включение света + ночное освещение до середины ночи
- Ночное освещение ВКЛ., начиная с установленного значения сумеречного порога, до середины ночи

#### Как работает комфортная экономичная программа?

В сенсорный светильник не встроены часы, полночь определяется только по продолжительности темных периодов. Поэтому для безупречной работы необходимо, чтобы на сенсорный светильник в это время постоянно подавалось напряжение.

Во время первой ночи (период измерения) ночное освещение полностью активна. Значения сохраняются с защитой от отключения сетевого питания. Мы рекомендуем, не отключать питание во время программы. Значения определяются в течение нескольких ночей, поэтому за прожектором в возможном случае ошибки следует наблюдать в течение нескольких ночей, изменяется ли время выключения подключенного потребителя при приближении к полуночи.

#### P 4 Программа Nightmatic

- Плавное включение света, нет ночного освещения, нет анализа движений
- 100% включение при снижении значения освещенности ниже заданного уровня

#### Установка сумеречного порога (регулятор 6.2/G)

Желаемый порог срабатывания можно установить плавно от 2 до 1000 лк.

- Регулятор, установленный на ☀ = режим дневного освещения (независимо от яркости)
- Регулятор, установленный на ☾ = режим сумеречного освещения (ок. 2 лк)

При установке зоны обнаружения при режиме дневного освещения регулятор рекомендуется устанавливать на ☀ (режим дневного освещения).

#### Установка времени (регулятор 6.2/E)

Необходимое время освещения может быть установлено на светильнике плавно в диапазоне от 5 сек. до макс. 15 мин. Каждое зарегистрированное движение до истечения этого времени заново начинает отсчет времени.

#### Постоянное освещение

В случае установки сетевого выключателя в сетевой провод, помимо базовых функций включения и выключения света при движении доступны следующие функции:

#### Сенсорный режим

##### 1) Включить свет (если светильник ВЫКЛ):

Выключатель выключить и включить 1 раз. Светильник горит в течение заданного времени.

##### 2) Выключить свет (если светильник ВКЛ):

Выключатель выключить и включить 1 раз. Светильник выключается или переключается в сенсорный режим.

#### Режим постоянного освещения (рис. 6.4)

##### 1) Включение постоянного освещения:

Выключатель выключить и включить 2 раза. Светильник переключается в режим постоянного освещения на 4 часа (за линзой светится красный СИД). По истечении времени производится автоматическое переключение в сенсорный режим (красный СИД гаснет).

#### 2) Выключить постоянное освещение:

Выключатель выключить и включить 1 раз. Светильник выключается или переключается в сенсорный режим.

#### Важно:

Процессы переключения должны выполняться в диапазоне от 0,2 до 1 секунды.

#### Регулировка зоны обнаружения (рис. 7.1 - 7.5)

При необходимости можно оптимизировать зону обнаружения. Прилагаемые заслонки служат для того, чтобы закрывать любое количество сегментов линзы. Таким образом можно исключить ненужное включение светильника, вызванное например, проезжающими машинами или проходящими пешеходами и целенаправленно контролировать участки, на которых включение освещения при движении необходимо. Полусферические заслонки можно оторвать вдоль горизонтальных перфорационных линий. Затем их просто надевают на линзу.

Светильник может работать и без сенсора. Для этого просто заменить сенсорный блок с уплотнителем. (рис. 6.3)

Светильник можно включить и выключить выключателем для включения и выключения сетевого тока, установленным в сетевом проводе.

## 7. Техническое обслуживание и уход

Продукт не требует технического обслуживания. Загрязнения на светильнике можно удалять влажным сукном (не используя моющие средства).

## 8. Утилизация

Электроприборы, комплектующие и упаковку следует направлять на экологичную вторичную переработку.



Не выбрасывать электроприборы в бытовые отходы!

#### Только для стран ЕС:

Согласно действующей Европейской директиве по отработанному электрическому и электронному оборудованию и ее реализации в национальных законодательствах отработанные электроприборы должны собираться отдельно и направляться на экологичную вторичную переработку.

## 9. Гарантия производителя

Вы, как покупатель, имеете предусмотренные законом права в отношении продавца. Если такие права существуют в вашей стране, то наша гарантия не сокращает и не ограничивает их.

Мы предоставляем Вам 5-летнюю гарантию на безупречные характеристики и надлежащую работу вашего сенсорного изделия STEINEL Professional. Мы гарантируем, что это изделие не имеет дефектов материала, конструкции и производственного брака. Мы гарантируем работоспособность всех электронных конструктивных элементов и кабелей, а также отсутствие дефектов во всех использованных материалах и на их поверхности.

#### Предъявление требований

Если Вы хотите заявить рекламацию по вашему изделию, отправьте изделие в собранном и упакованном виде вместе с приложенным кассовым чеком или квитанцией с датой продажи и указанием наименования изделия вашему дилеру или непосредственно нам по адресу: **REAL.Electro, 109029, Москва, ул. Средняя Калитниковская, д. 26/27.** Поэтому мы рекомендуем вам сохранить кассовый чек или квитанцию о продаже до истечения гарантийного срока. Компания STEINEL не несет риски и расходы на транспортировку в рамках возврата изделия.

Информацию о том, как заявить о гарантийном случае, вы найдете на нашей домашней странице [www.steinell-russland.ru](http://www.steinell-russland.ru)

Если у вас наступил гарантийный случай или имеются вопросы по вашему изделию, вы можете в любое время позвонить в Службу технической поддержки по телефону **+7(495) 230 31 32.**

**5 ЛЕТ**  
ГАРАНТИИ  
ПРОИЗВОДИТЕЛЯ

## 10. Технические данные

Размеры (В × Ш × Г в мм)	L 690 LED: 303 × 291 × 104 L 691 LED: 303 × 291 × 126
Сетевое подключение	220-240 В / 50/60 Гц
Потребляемая мощность	9 Вт
Световой поток	753 лм
Эффективность	83,6 лм/Вт
Цвет света	3000 К (теплый белый), SDCM 3
Коэффициент цветопередачи	Ra ≥ 80
Срок службы СИД	50 000 ч (L70B10 по LM80)
Сенсорная техника	Пассивный ИК
Угол охвата	360° с 90° углом открытия и защитой от подкрадывания
Радиус действия	тангенциально 7 м
Время включения лампы	5 сек. - 15 мин.
Установка сумеречного включения	2 - 1000 лк
Программные установки	4 практических программы
Постоянное освещение	переключается каждые 4 ч
Температурный диапазон	-20° - +35° С
Вид защиты	IP44
Класс защиты	II

## 11. неполадки при эксплуатации

Нарушение	Причина	Устранение
На сенсорном светильнике нет напряжения	<ul style="list-style-type: none"> <li>■ Предохранитель сработал, не включен, неисправность провода</li> <li>■ Короткое замыкание</li> </ul>	<ul style="list-style-type: none"> <li>■ Включить, заменить предохранитель, включить сетевой выключатель, проверить провод индикатором напряжения</li> <li>■ Проверить подключения</li> </ul>
Сенсорный светильник не включается	<ul style="list-style-type: none"> <li>■ При дневном режиме, установка сумеречного порога установлена в ночной режим</li> <li>■ Выключен сетевой выключатель</li> <li>■ Сработал предохранитель</li> <li>■ Неправильно установлена зона обнаружения</li> </ul>	<ul style="list-style-type: none"> <li>■ Произвести новую регулировку</li> <li>■ Включить</li> <li>■ Включить, заменить предохранитель; при необходимости проверить соединение</li> <li>■ Произвести новую регулировку</li> </ul>
Сенсорный светильник не выключается	<ul style="list-style-type: none"> <li>■ Постоянное движение в зоне обнаружения</li> <li>■ Сенсорный блок не зафиксирован</li> <li>■ Сенсорный светильник находится в фазе измерения (комфортная экономичная программа)</li> </ul>	<ul style="list-style-type: none"> <li>■ Проверить участок и, при необходимости, вновь отрегулировать</li> <li>■ Зафиксировать сенсорный блок, слегка надавив</li> <li>■ См. указание по комфортной экономичной программе</li> </ul>
СИД не выключается, как это требуется, прим. в полночь	<ul style="list-style-type: none"> <li>■ Внешний источник света (например, от других датчиков движения или светильников) деактивирует сенсорный светильник</li> </ul>	<ul style="list-style-type: none"> <li>■ Оградить сенсорный светильник от постороннего света, наблюдать за сенсорным светильником несколько дней, ему понадобится некоторое время, прежде чем он снова будет установлен корректно.</li> </ul>
СИД не полностью выключаются	<ul style="list-style-type: none"> <li>■ Выбрана комфортная программа</li> </ul>	<ul style="list-style-type: none"> <li>■ Переключатель программы на 4</li> </ul>
Сенсорный светильник включается произвольно	<ul style="list-style-type: none"> <li>■ В зоне движения происходит движение деревьев и кустов</li> <li>■ Включается в результате движения автомашин на дороге</li> <li>■ В результате неожиданного перепада температур при изменении погоды (ветер, дождь, снег) или потока воздуха из вентиляционной системы, открытых окон</li> </ul>	<ul style="list-style-type: none"> <li>■ Изменить зону обнаружения с помощью заслонок</li> <li>■ Изменить зону обнаружения с помощью заслонок</li> <li>■ Изменить зону обнаружения, произвести монтаж светильника на новом месте</li> </ul>
Измененный радиус действия сенсорного светильника	<ul style="list-style-type: none"> <li>■ Изменение температуры окружающей среды</li> </ul>	<ul style="list-style-type: none"> <li>■ Изменить зону обнаружения с помощью заслонок</li> </ul>