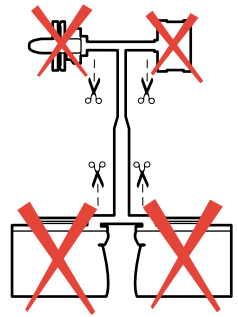
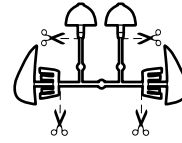
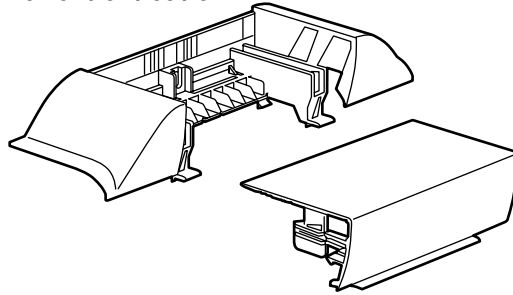
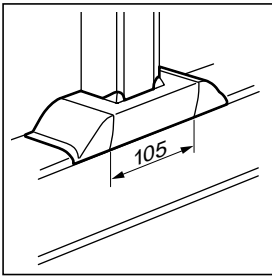
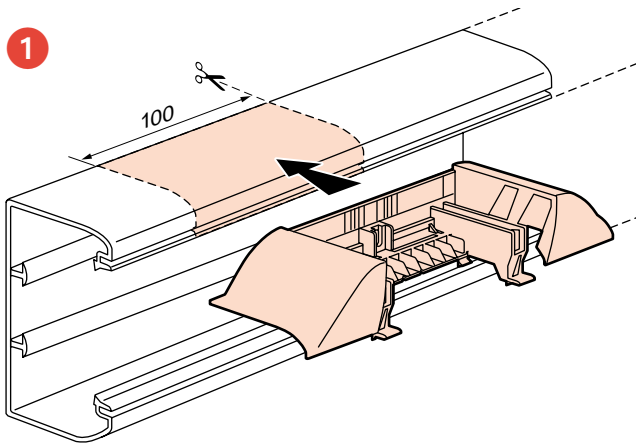


NT 104 870 252 / 00

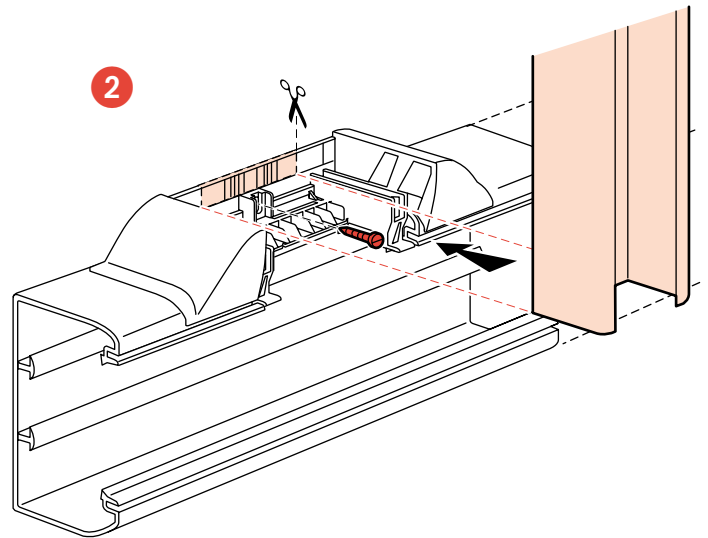
107 31 / 32 / 33 / 34



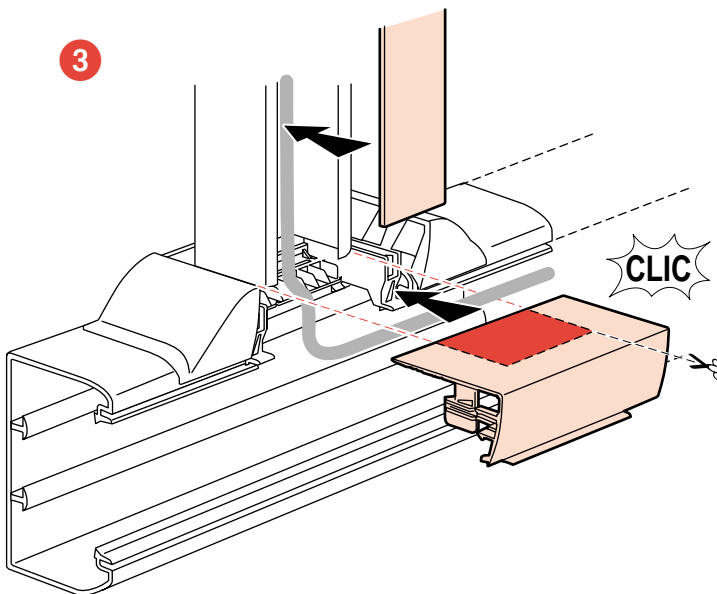
1



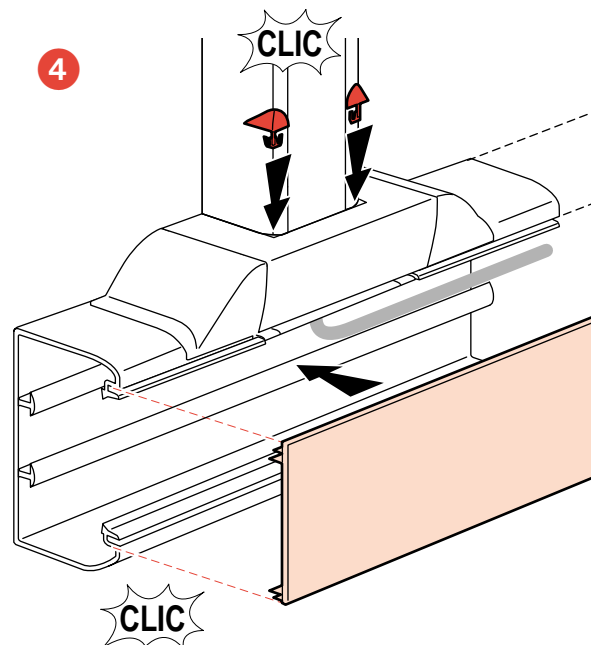
2

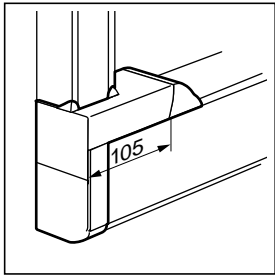


3

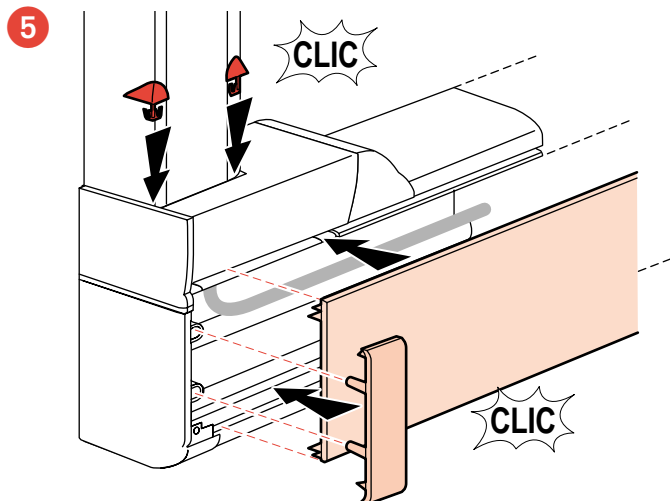
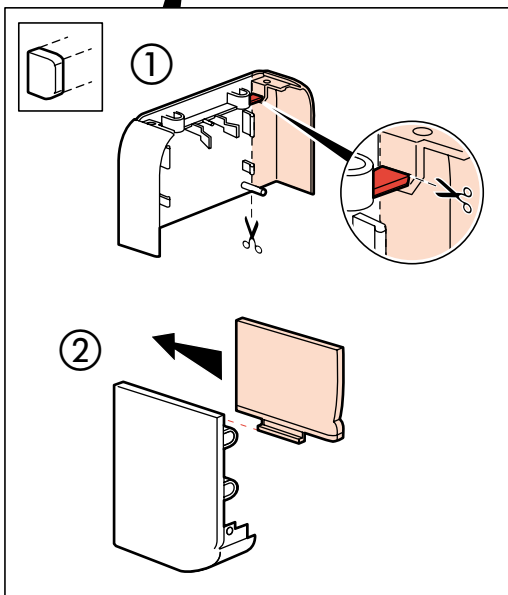
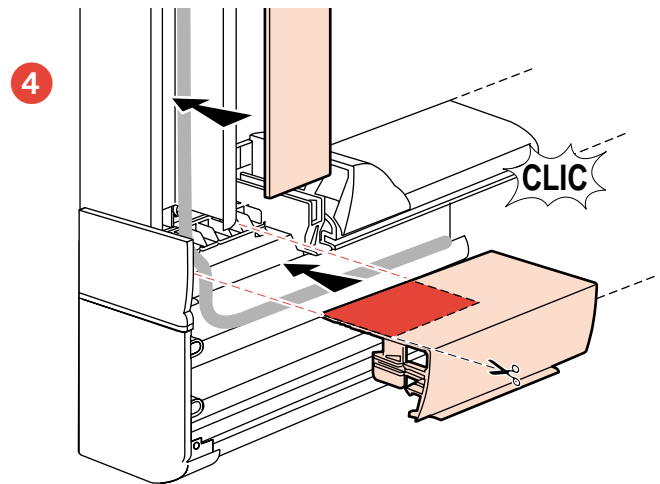
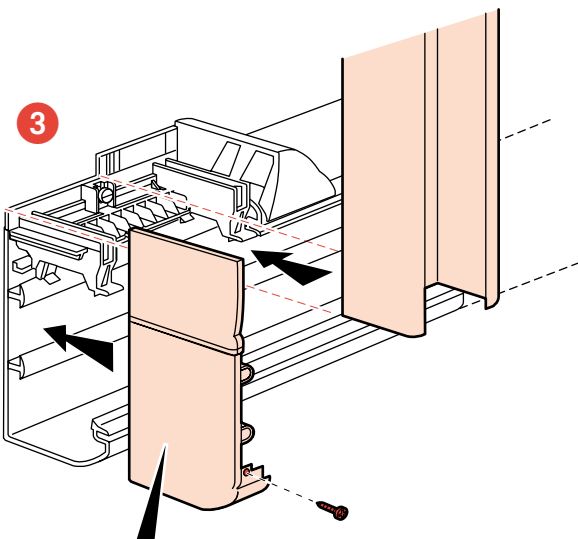
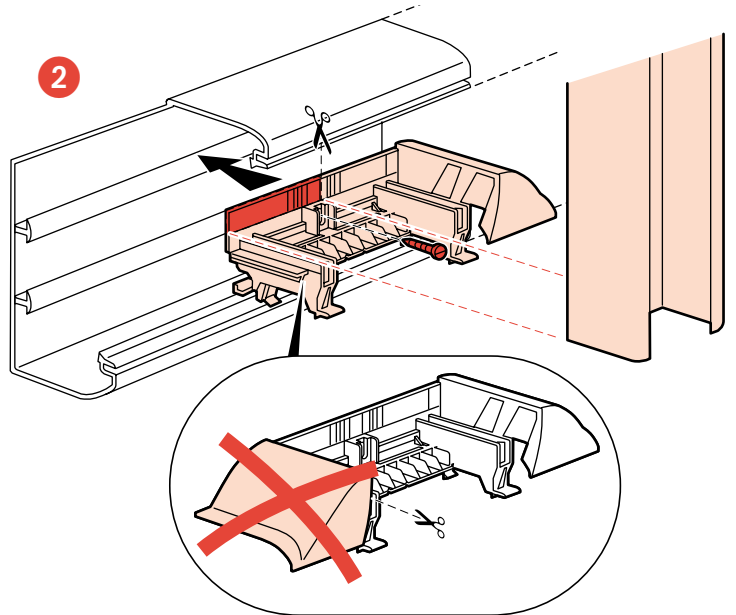
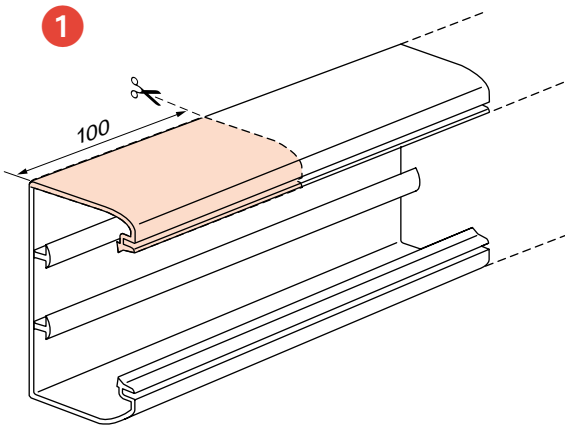
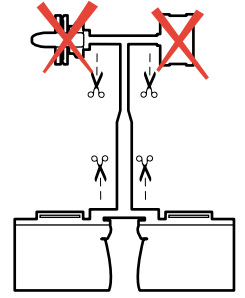
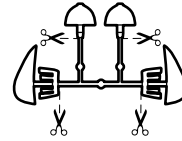
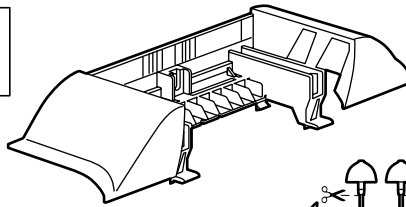
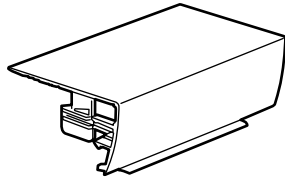


4

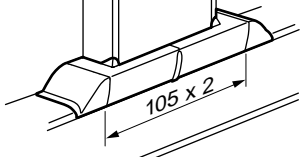




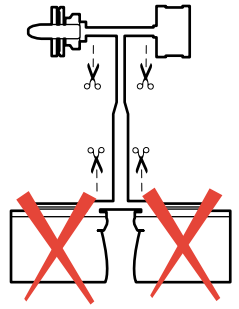
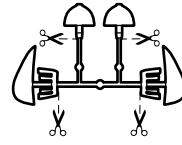
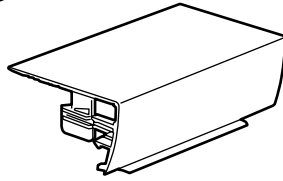
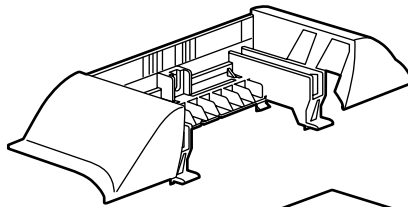
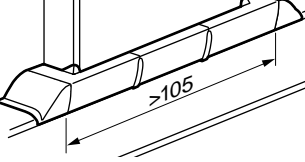
107 31 / 32 / 33 / 34 +



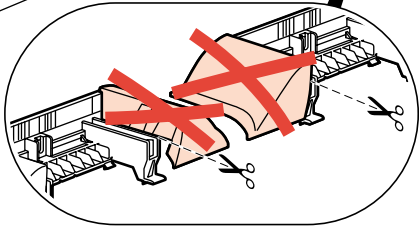
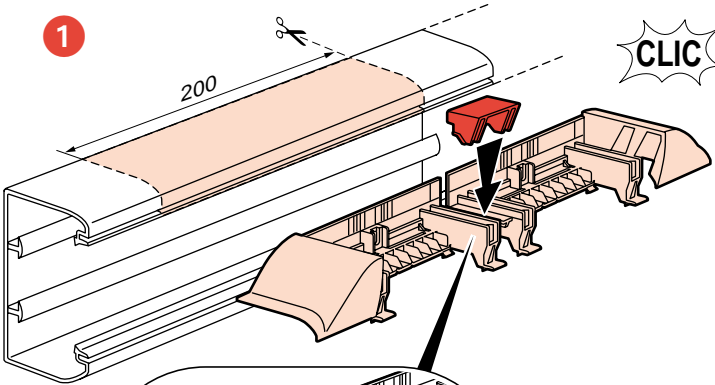
107 31 / 32 / 33 / 34 x 2



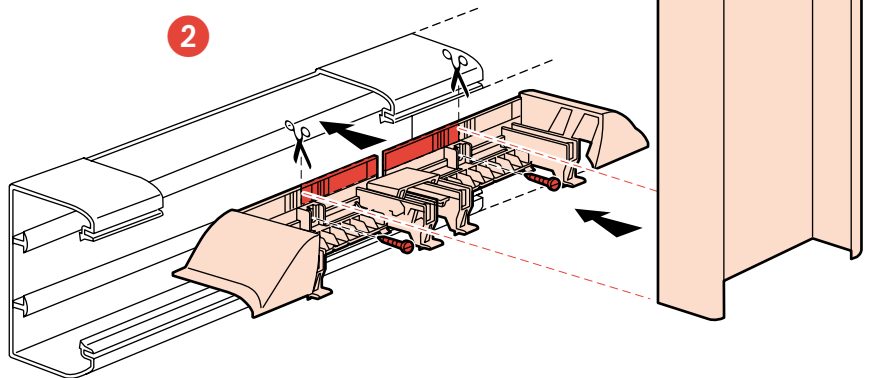
107 31 / 32 / 33 / 34



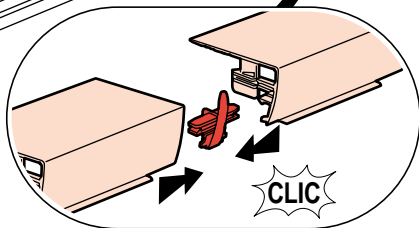
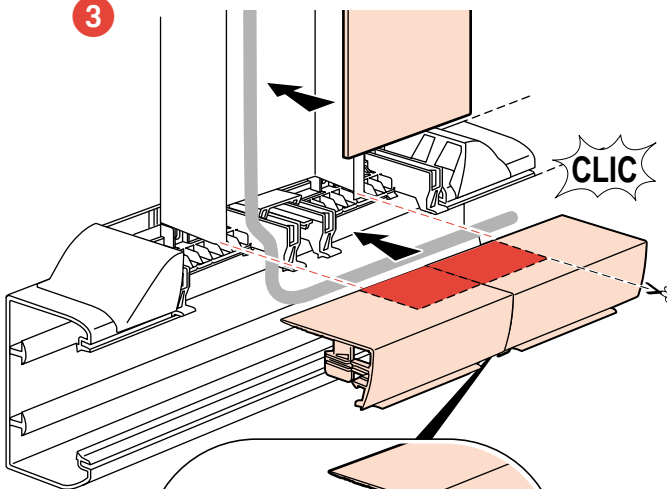
1



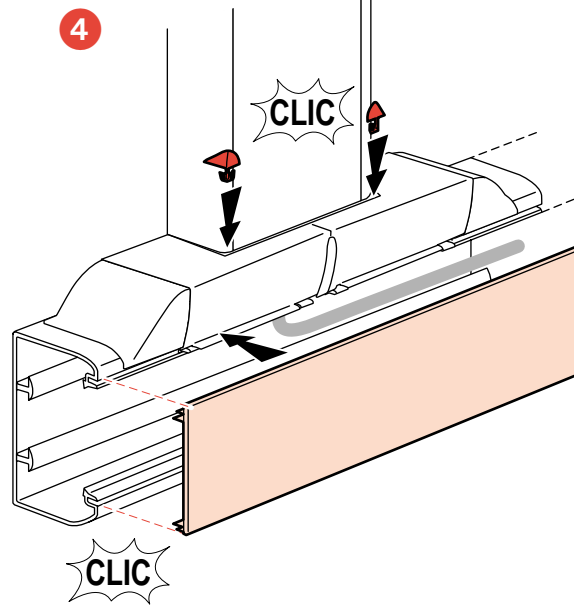
2



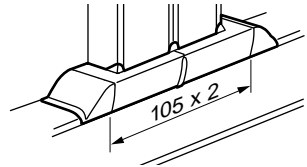
3



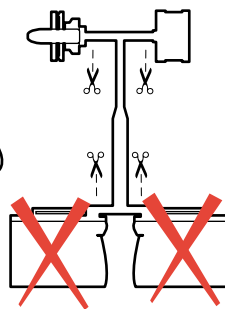
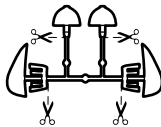
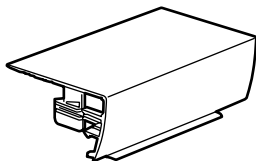
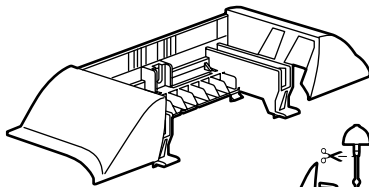
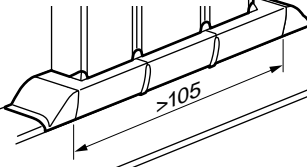
4



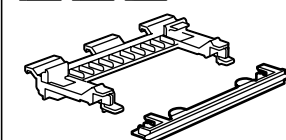
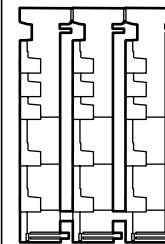
107 31 / 32 / 33 / 34 x 2



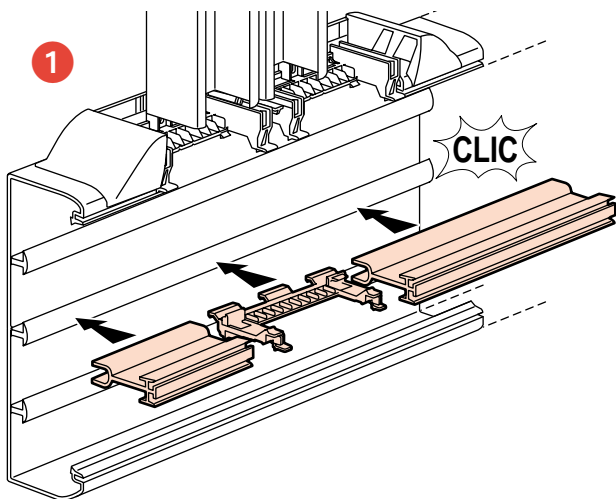
107 31 / 32 / 33 / 34



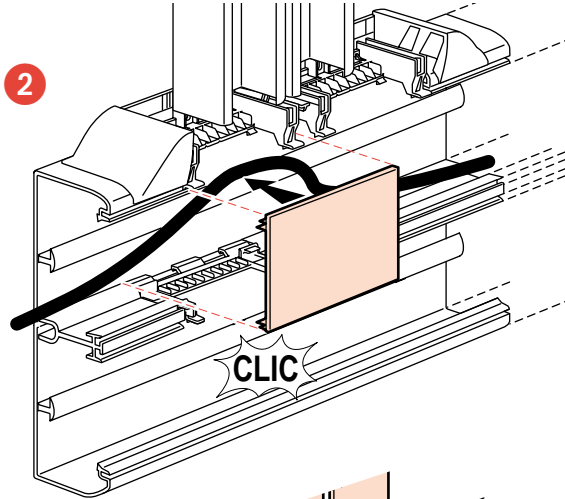
107 41 / 42 / 43 / 44



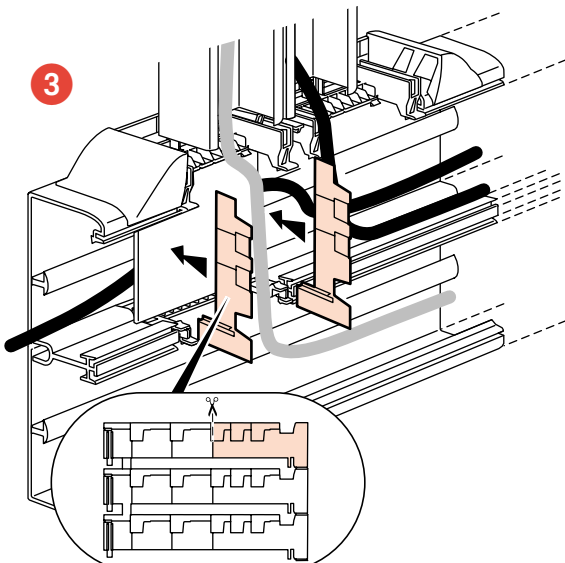
1



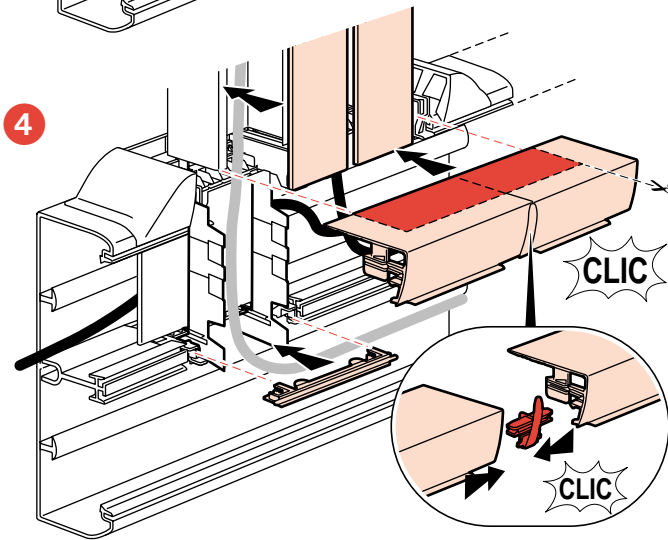
2



3



4



5

