

**DE STEINEL Vertrieb GmbH**  
Dieselstraße 80-84  
33442 Herzebrook-Clarholz  
Tel: +49/5245/448-188  
www.steinell.de

**AT Steinel Austria GmbH**  
Hirschstettner Strasse 19/A/2/2  
AT-1220 Wien  
Tel.: +43/1/2023470  
info@steinell.at

**CH PUAG AG**  
Oberebenestrasse 51  
CH-5620 Bremgarten  
Tel.: +41/56/6488888  
info@puag.ch

**GB STEINEL U.K. LTD.**  
25, Manasty Road · Axis Park  
Orton Southgate  
GB-Peterborough Cams PE2 6UP  
Tel.: +44/1733/366-700  
steinell@steinell.co.uk

**IE Socket Tool Company Ltd**  
Unit 714 Northwest Business Park  
Kilshane Drive · Ballycoolin · Dublin 15  
Tel.: 00353 1 8809120  
info@sockettool.ie

**FR STEINEL FRANCE SAS**  
ACTICENTRE - CRT 2  
Rue des Farnards - Bât. M - Lot 3  
FR-59818 Lesquin Cedex  
Tél.: +33/3/20 30 34 00  
info@steinellfrance.com

**NL Van Spijk B.V.**  
Postbus 2  
5688 HP OIRSCHOT  
De Scheper 402  
5688 HP OIRSCHOT  
Tel. +31 499 571810  
info@vanspijk.nl  
www.vanspijk.nl

**BE VSA Belgium**  
Hagelberg 29  
BE-2440 Geel  
Tel.: +32/14/256050  
info@vsabelgium.be  
www.vsabelgium.be

**LU Minusines S.A.**  
8, rue de Hogenberg  
LU-1022 Luxembourg  
Tél. : (00 352) 49 58 58 1  
www.minusines.lu

**ES SAET-94 S.L.**  
C/ Trepadella, nº 10  
Pol. Ind. Castellbisbal Sud  
ES-08755 Castellbisbal (Barcelona)  
Tel.: +34/93/772 28 49  
saet94@saet94.com

**IT STEINEL Italia S.r.l.**  
Largo Donegani 2  
IT-20121 Milano  
Tel.: +39/02/96457231  
info@steinell.it  
www.steinell.it

**PT F.Fonseca S.A.**  
Rua Joao Francisco do Casal, 87/89  
Esgueira, 3800-266 Aveiro - Portugal  
Tel. +351 234 303 900  
ffonseca@ffonseca.com  
www.ffonseca.com

**SE KARL H STRÖM AB**  
Verktygsvägen 4  
SE-553 02 Jönköping  
Tel.: +46 36 550 33 00  
info@khs.se  
www.khs.se

**DK Roliba A/S**  
Hvidkærvej 52  
DK-5250 Odense SV  
Tel.: +45 6593 0357  
www.roliba.dk

**FI Oy Hedtec Ab**  
Lauttasaarentie 50  
FI-00200 Helsinki  
Puh.: +358/207 638 000  
valaistus@hedtec.fi  
www.hedtec.fi/valaistus

**NO Vilan AS**  
Olaf Helsetsvvei 8  
NO-0694 Oslo  
Tel.: +47/22725000  
post@vilan.no  
www.vilan.no

**GR PANOS Lingonis + Sons O. E.**  
Aristofanous 8 Str.  
GR-10554 Athens  
Tel.: +30/210/3212021  
lygonis@otenet.gr

**TR SAOS Teknoloji Elektrik Sanayi ve Ticaret Limited Şirketi**  
Halil Rifat Paşa mahallesi  
Yüzerhavuz Sokak  
PERPA Ticaret Merkezi A Blok  
Kat 5 No.313  
Şişli / İSTANBUL  
Tel.: +90 212 220 09 20  
iletisim@saosteknoloji.com.tr  
www.saosteknoloji.com.tr

**CZ NECO SK, A.S.**  
Ružová ul. 111 · SK-01901 Ilava  
Tel.: +421/42/4 45 67 10  
neco@neco.sk  
www.neco.sk

**PL „LŁ” Spółka z ograniczoną odpowiedzialnością sp.k.**  
Byków, ul. Wrocławska 43  
PL-55-095 Mirków  
Tel.: +48 71 3980818  
handlowy@langelukaszuk.pl  
www.langelukaszuk.pl

**HU DINOCOOP Kft**  
Radvány u. 24  
HU-1118 Budapest  
Tel.: +36/1/3193064  
dinocoop@dinocoop.hu

**LT KVARCAS**  
Neries krantine 32  
LT-48463, Kaunas  
Tel.: +370/37/408030  
info@kvarcas.lt

**EE Fortronic AS**  
Tööstuse tee 10,  
EE-61715, Tõrvandi,  
Ülenurme vald, Tartumaa  
Tel.: +372/7/475208  
info@fortronic.ee  
www.fortronic.ee

**SI ELEKTRO – PROJEKT PLUS D.O.O.**  
Suha pri Predosljah 12  
SI-4000 Kranj  
PE GRENC 2  
4220 Škofja Loka  
Tel.: 00386-4-2521645  
GSM: 00386-40-856555  
info@elektroprojektplus.si  
www.priporocam.si

**SK NECO SK, A.S.**  
Ružová ul. 111  
SK-01901 Ilava  
Tel.: +421/42/4 45 67 10  
neco@neco.sk  
www.neco.sk

**RO Steinel Distribution SRL**  
505400 Rasnov, jud. Brasov  
Str. Campului, nr.1  
FSR Hala Scularie Birourile 4-7  
Tel.: +40(0)268 53 00 00  
www.steinell.ro

**HR Daljinsko upravljanje d.o.o.**  
Bedriča Smetane 10  
HR-10000 Zagreb  
t/ 00385 1 388 66 77  
daljinsko-upravljanje@inet.hr  
www.daljinsko-upravljanje.hr

**LV Ambergs SIA**  
Brīvības gatve 195-16  
LV-1039 Rīga  
Tel.: 00371 67550740  
www.ambergs.lv

**BG ТАШЕВ-ГАЛВИНГ ООД**  
Бул. Климент Охридски № 68  
1756 София, България  
Тел.: +359 2 700 45 45 4  
info@tashev-galving.com  
www.tashev-galving.com

**RU REAL.Electro**  
109029, Москва  
ул. Средняя  
Калитниковская, д.26/27  
Tel:+7(495) 230 31 32  
info@steinell-russland.ru  
www.steinell-russland.ru

**CN STEINEL China**  
Rm. 25A Huadu Mansion  
No. 828-838 Zhangyang Road  
200122 Shanghai, PR China  
Tel: +86 21 5820 4486  
Fax: +86 21 5820 4212  
www.steinell.cn  
info@steinell.cn

**STEINEL®**  
Intelligent technology

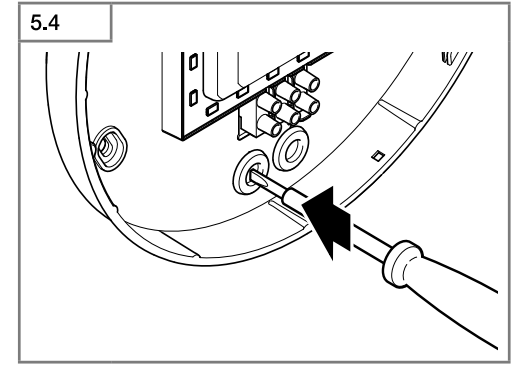
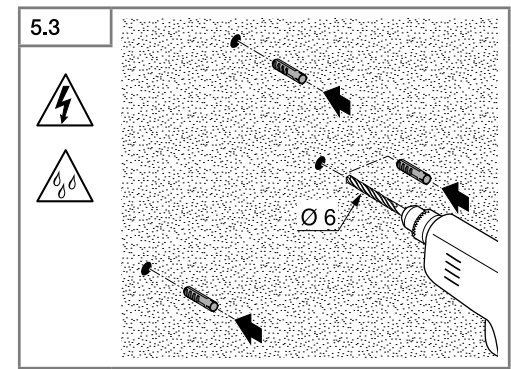
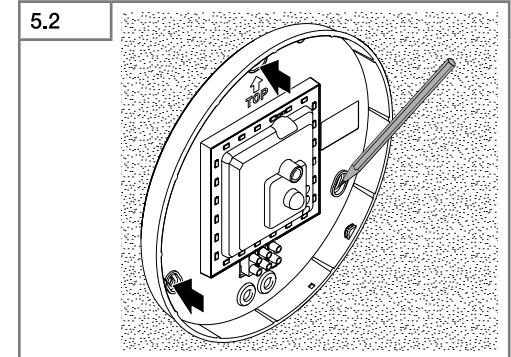
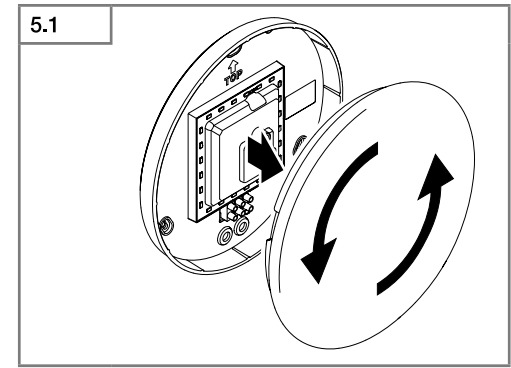
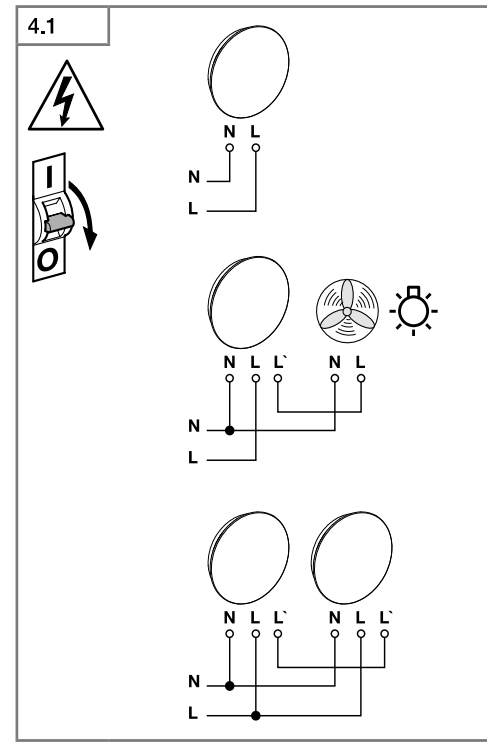
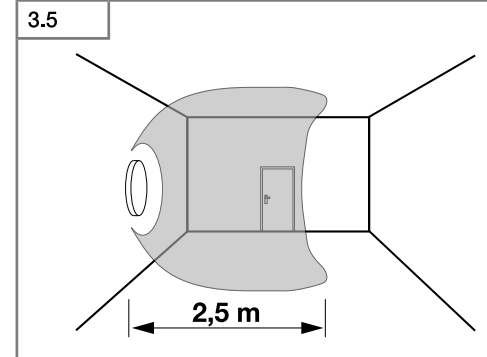
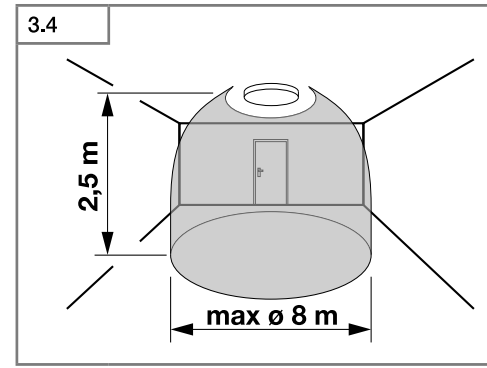
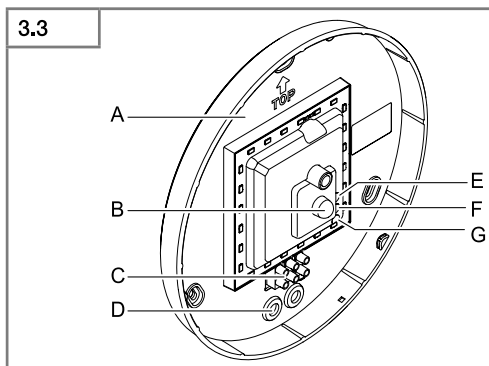
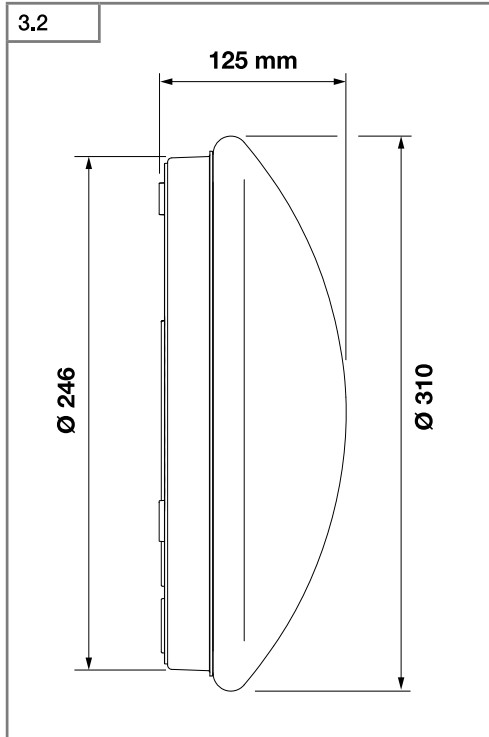
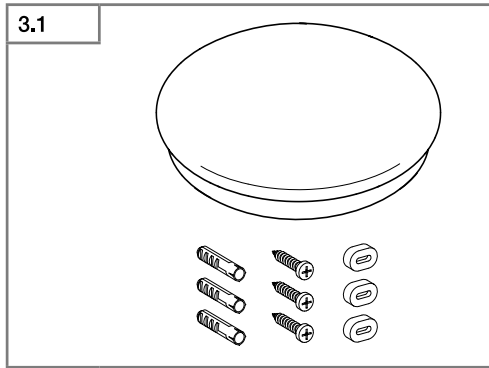


1100665246\_06/2018\_IM Technische Änderungen vorbehalten. / Subject to technical modification without notice.

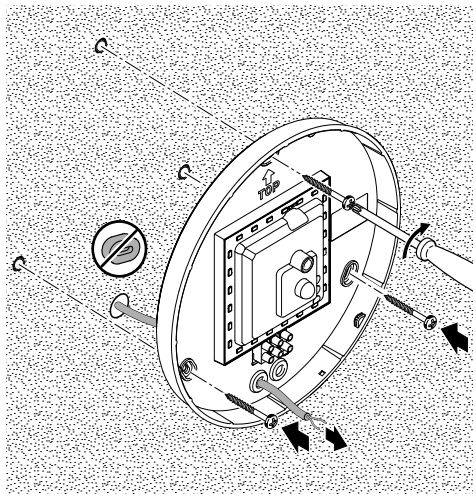
Information  
**RS 160 LED**



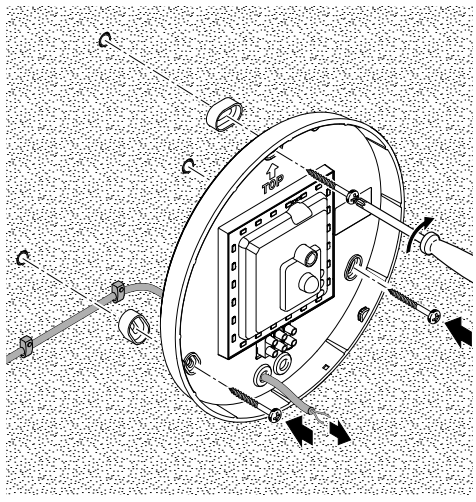
- DE ..... 5 Textteil beachten!
- GB ..... 9 Follow written instructions!
- FR ..... 12 Suivre les instructions ci-après !
- NL ..... 15 Gebruiksaanwijzing opvolgen!
- IT ..... 18 Osservare il testo!
- ES ..... 22 ¡Obsérvese la información textual!
- PT ..... 25 Siga as instruções escritas
- SE ..... 28 Följ den skriftliga montageinstruktionen.
- DK ..... 31 Følg de skriftlige instruktioner!
- FI ..... 34 Huomioi tekstiosa!
- NO ..... 37 Se tekstdelen!
- GR ..... 40 Τηρείτε γραπτές οδηγίες!
- TR ..... 43 Yazılı talimatlara uyunuz!
- HU ..... 46 A szöveges utasításokat tartsa meg!
- CZ ..... 49 Dodržujte písemné pokyny!
- SK ..... 52 Dodržiavajte písomné informácie!
- PL ..... 55 Postępować zgodnie z instrukcją!
- RO ..... 58 Respectați instrucțiunile următoare!
- SI ..... 61 Upoštevaajte besedilo!
- HR ..... 64 Pridržavajte se uputa!
- EE ..... 67 Järgige tekstiosa!
- LT ..... 70 Atsižvelgti į rašytines instrukcijas!
- LV ..... 73 Pievēršiet uzmanību teksta daļai!
- RU ..... 76 Соблюдать текстовую инструкцию!
- BG ..... 80 Прочетете инструкциите!
- CN ..... 83 遵守文字说明要求!



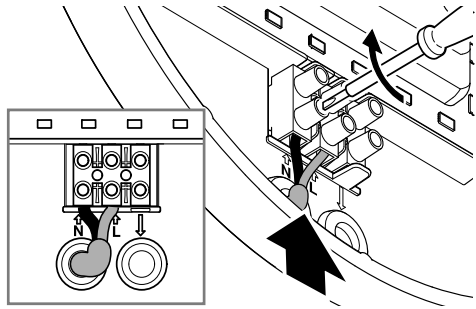
5.5



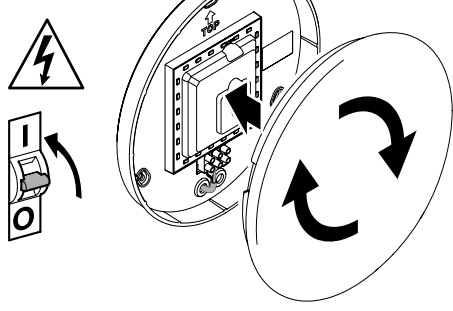
5.6



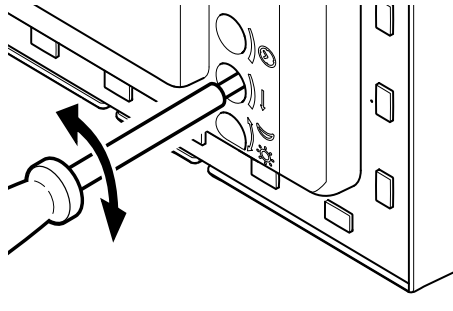
5.7



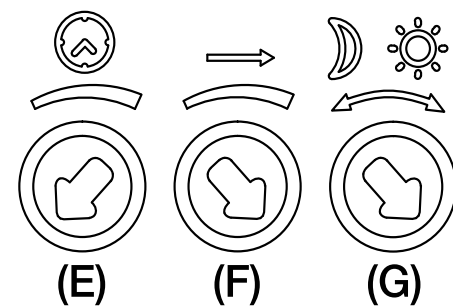
5.8



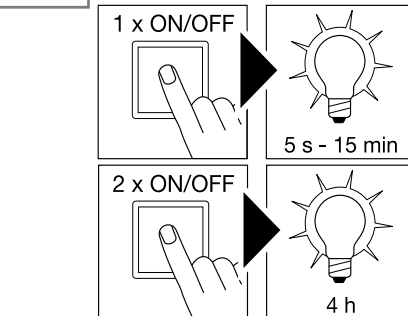
6.1



6.2



6.3



DE

## 1. Zu diesem Dokument

### Bitte sorgfältig lesen und aufbewahren!

- Urheberrechtlich geschützt. Nachdruck, auch auszugsweise, nur mit unserer Genehmigung.
- Änderungen, die dem technischen Fortschritt dienen, vorbehalten.

### Symbolerklärung



Warnung vor Gefahren!



Verweis auf Textstellen im Dokument.

## 2. Allgemeine Sicherheitshinweise



Vor allen Arbeiten am Gerät die Spannungszufuhr unterbrechen!

- Bei der Montage muss die anzuschließende elektrische Leitung spannungsfrei sein. Daher als Erstes Strom abschalten und Spannungsfreiheit mit einem Spannungsprüfer überprüfen.
- Bei der Installation der Sensorleuchte handelt es sich um eine Arbeit an der Netzspannung. Sie muss daher fachgerecht nach den landesüblichen Installationsvorschriften und Anschlussbedingungen durchgeführt werden. (z. B. **DE** - VDE 0100, **AT** - ÖVE / ÖNORM E8001-1, **CH** - SEV 1000)
- Nur Original-Ersatzteile verwenden.
- Reparaturen dürfen nur durch Fachwerkstätten durchgeführt werden.

## 3. RS 160 LED

### Bestimmungsgemäßer Gebrauch

- Sensor-Wand/Deckenleuchte mit aktivem Bewegungsmelder. Im Außenbereich wegen sensibler Erfassung nur bedingt einsetzbar.

Der integrierte HF-Sensor sendet hochfrequente elektromagnetische Wellen (5,8 GHz) aus und empfängt deren Echo. Bei der kleinsten Bewegung im Erfassungsbereich der Leuchte, wird die Echoveränderung vom Sensor wahrgenommen. Ein Mikroprozessor löst dann den Schaltbefehl „Licht einschalten“ aus. Eine Erfassung durch Türen, Glasscheiben oder dünne Wände ist möglich.

### Hinweis:

Die Hochfrequenzleistung des HF-Sensors beträgt ca. 1 mW – das ist nur ein 1000stel der Sendeleistung eines Handys oder einer Mikrowelle.

### Lieferumfang (Abb. 3.1)

- Sensor-Innenleuchte
- drei Dübel
- drei Schrauben
- drei Abstandhalter

Produktmaße (Abb. 3.2)

### Geräteübersicht (Abb. 3.3)

- A** Elektronikgehäuse
- B** HF-Sensor
- C** Anschlussklemme
- D** Dichtstopfen
- E** Zeiteinstellung
- F** Reichweitereinstellung
- G** Dämmerungseinstellung

### Erfassungsbereiche Deckenmontage

Ø 3-8 m (Abb. 3.4)

### Erfassungsbereiche Wandmontage

Ø 2,50 m (Abb. 3.5)

## 4. Elektrischer Anschluss

- Stromversorgung abschalten (Abb. 4.1)

### Schaltplan (Abb. 4.1)

Die Netzzuleitung besteht aus einem 3-adrigen Kabel:

- L** = Phase (meistens schwarz, braun oder grau)
- N** = Neutraleiter (meistens blau)
- PE** = Schutzleiter (grün/gelb)
- L'** = Geschaltete Phase (meistens schwarz, braun oder grau)

Im Zweifel müssen Sie die Leitungen mit einem Spannungsprüfer identifizieren; anschließend wieder spannungsfrei schalten. Phase (**L**), (**L'**) sowie der Neutraleiter (**N**) werden an der Anschlussklemme angeschlossen.

### Wichtig:

Ein Vertauschen der Anschlüsse führt im Gerät oder Ihrem Sicherungskasten später zum Kurzschluss. In diesem Fall müssen nochmals die einzelnen Leitungen identifiziert und neu verbunden werden. In die Netzzuleitung kann selbstverständlich ein Netzschalter zum Ein- und Ausschalten installiert sein.

Die Lichtquelle dieser Leuchte ist nicht ersetzbar; falls die Lichtquelle ersetzt werden muss (z.B. am Ende ihrer Lebensdauer), ist die komplette Leuchte zu ersetzen.

Der Anschluss an einen Dimmer führt zur Beschädigung der Sensorleuchte.

### Hinweis:

Die LED nicht direkt berühren.

## 5. Montage

- Alle Bauteile auf Beschädigung prüfen.
- Bei Schäden das Produkt nicht in Betrieb nehmen.
- Bei der Montage der Sensorleuchte ist darauf zu achten, dass sie erschütterungsfrei befestigt wird.
- Geeigneten Montageort auswählen unter Berücksichtigung der Reichweite und Bewegungserfassung.

### Montageschritte

- Abdeckhaube vom Gehäuse trennen (Abb. 5.1)
- Bohrlöcher anzeichnen (Abb. 5.2)
- Löcher bohren und Dübel einsetzen (Abb. 5.3)
- Dichtstopfen für Netzzuleitung durchstoßen (Abb. 5.4)
- Unterputzzuleitung (Abb. 5.5)

## 1. Об этом документе

### Просим тщательно прочесть и сохранить!

- Защищено авторскими правами. Перепечатка, также выдержками, только с нашего согласия.
- Мы сохраняем за собой право на изменения, которые служат техническому прогрессу.

### Разъяснение символов



Предупреждение об опасностях!



Указание на текст в документе.

## 2. Общие указания по технике безопасности



Перед началом любых работ, проводимых на приборе, следует отключить напряжение!

- При проведении монтажа подключаемый электропровод должен быть обесточен. Поэтому в первую очередь следует отключить подачу тока и проверить отсутствие напряжения с помощью индикатора напряжения.
- Монтажные работы по подключению сенсорного светильника относятся к категории работ с сетевым напряжением. Поэтому при монтаже светильников следует соблюдать указания и условия, приведенные в инструкции по подключению. (напр.: **DE:** VDE 0100, **AT:** ÖVE / ÖNORM E8001-1, **CH:** SEV 1000)
- Использовать только оригинальные запасные части.
- Ремонтные работы разрешается выполнять только в специализированных мастерских.

## 3. RS 160 LED

### Применение по назначению

- Потолочный светильник с активным датчиком движения. Использование на открытом воздухе возможно только условно из-за чувствительной регистрации.

Встроенный ВЧ-сенсор посылает высокочастотные электромагнитные волны (5,8 ГГц) и получает их эхо. При малейшем движении в зоне обнаружения светильника сенсор воспринимает изменения эхо. Микропроцессор дает команду переключения „Включить свет“. Возможно обнаружение через двери, оконные стекла или стены.

**Указание:** Мощность ВЧ-сенсора составляет ок. 1 мВт – это всего лишь одна тысячная мощности, излучаемой сотовым телефоном или микроволновой печью.

### Объем поставки (рис. 3.1)

- Сенсорный светильник внутреннего освещения
- три дюбеля
- три винта
- три проставки

### Размеры продукта (рис. 3.2)

#### Обзор прибора (рис. 3.3)

- A** Блок электроники
- B** ВЧ-сенсор
- C** Клемма подключения
- D** Уплотнитель
- E** Установка времени
- F** Установка дальности действия
- G** Установка сумеречного порога

**Зона обнаружения, монтаж на потолке:** Ø 3-8 м (рис. 3.4)

**Зона обнаружения, монтаж на стене** Ø 2,50 м (рис. 3.5)

## 4. Электрическое подключение

- Отключить электропитание (рис. 4.1)

### Схема соединений (рис. 4.1)

Сетевой провод состоит из 3 жил:

- L** = фаза (обычно черного, коричневого или серого цвета)
- N** = нулевой провод (чаще всего синий)
- PE** = провод заземления (зеленый/желтый)
- L'** = включенная фаза (обычно черного, коричневого или серого цвета)

В случае сомнения идентифицировать провода с помощью индикатора, затем снова отключить напряжение. Присоединить фазный (**L**), (**L'**) и нулевой провод (**N**) к соответствующим клеммам светильника.

**Важно:** Вследствие неправильного присоединения проводов в приборе или в распределительном ящике с предохранителями может произойти короткое замыкание. В таком случае рекомендуется еще раз проверить провода и заново подключить их. При необходимости в сетевой провод может быть вмонтирован выключатель для включения и выключения сетевого тока. Источник света этого прожектора не подлежит замене. При необходимости замены источника света (например, в конце его срока службы), необходимо заменить весь прожектор.

Подключение к сумеречному освещению ведет к повреждению сенсорного светильника.

**Указание:** Не прикасаться к самому СИД.

## 5. Монтаж

- Проверить все конструктивные детали на предмет повреждения.
- При повреждениях не включать продукт.
- При монтаже сенсорного светильника следить за тем, чтобы он крепился без вибраций.
- Выбрать подходящее место для монтажа с учетом радиуса действия и регистрации движений.

### Порядок монтажа

- Снять плафон с корпуса (рис. 5.1)
- Наметить отверстия для сверления (рис. 5.2)
- Просверлить отверстия и вставить дюбели (рис. 5.3)
- Проткнуть уплотнитель для сетевого провода. (рис. 5.4)
- Провод скрытой проводки (рис. 5.5)
- С распорками при монтаже открытой проводкой (рис. 5.6)
- Подключить соединительный кабель (рис. 5.7)
- Включить электропитание (рис. 5.8)
- Выполнить регулировки → "6. Эксплуатация"
- Установка плафона (рис. 5.8)

## 6. Эксплуатация

### Заводские настройки:

**Установка сумеречного порога:** 2000 лк

**Установка времени:** 5 сек.

**Установка дальности действия:** 8 м

После полного монтажа корпуса и выполнения сетевого подключения потолочный сенсорный светильник может быть пущен в эксплуатацию. При ручном пуске светильника в эксплуатацию с помощью выключателя он выключается на период измерения через 10 сек. и затем активирован для сенсорного режима. Повторное нажатие выключателя не требуется.

### Установочный регулятор (рис. 6.1)

### Время включения (время остаточного включения) (рис. 6.2/E)

Необходимое время освещения может быть установлено на светильнике плавно в диапазоне от 5 сек. до макс. 15 мин. Каждое зарегистрированное движение до истечения этого времени заново начинает отсчет времени.

**Указание:** После каждого процесса отключения светильника обнаружение нового движения прерывается прим. на 1 секунду. Только по истечении этого времени светильник может снова включать свет при движении. При установке зоны обнаружения и при проведении эксплуатационного теста рекомендуется устанавливать наиболее короткое время.

### Регулировка радиуса действия (чувствительности) (рис. 6.2/F)

Под понятием "радиус действия" понимают почти кругообразный диаметр на земле, который при монтаже на высоте 2,5 м образует зону обнаружения.

- Установочный регулятор на макс. = макс. радиус действия 8 м
- Установочный регулятор на мин. = мин. радиус действия 3м

### Установка сумеречного порога (порог срабатывания) (рис. 6.2/G)

Необходимый порог срабатывания светильника может быть установлен плавно в диапазоне прим. 2-2000 лк.

- Регулятор, установленный на ☼ = режим дневного освещения (независимо от яркости)
- Регулятор, установленный на ☾ = режим сумеречного освещения (ок. 2 лк)

При установке зоны обнаружения и при проведении эксплуатационного теста при дневном свете регулятор должен быть установлен на ☼.

### Постоянное освещение

В случае опциональной установки сетевого выключателя в сетевой провод, помимо базовых функций включения и выключения света при движении доступны следующие функции:

### Режим постоянного освещения (рис. 6.3)

#### 1) Включение постоянного освещения:

Выключатель выключить и включить 2 раза. Светильник на 4 часа устанавливается на постоянный свет. По истечении времени производится автоматическое переключение в сенсорный режим.

#### 2) Выключить постоянное освещение:

Выключатель выключить и включить 1 раз. Светильник выключается или переключается в сенсорный режим.

### Важно:

Процессы переключения должны выполняться в диапазоне от 0,2 до 1 секунды.

## 7. Утилизация

Электроприборы, комплектующие и упаковку следует направлять на экологичную вторичную переработку.



Не выбрасывать электроприборы в бытовые отходы!

### Только для стран ЕС:

Согласно действующей Европейской директиве по отработанному электрическому и электронному оборудованию и ее реализации в национальных законодательствах отработанные электроприборы должны собираться отдельно и направляться на экологичную вторичную переработку.

## 8. Гарантия производителя

Данное изделие производства Steinel было с особым вниманием изготовлено и испытано на работоспособность и безопасность эксплуатации соответственно действующим инструкциям, а потом подвергнуто выборочному контролю качества. Фирма STEINEL гарантирует высокое качество и надежную работу изделия. Гарантийный срок эксплуатации составляет 36 месяцев со дня продажи изделия. Фирма обязуется устранить недостатки, которые возникли вследствие дефекта материала или конструкции. Дефекты устраняются путем ремонта изделия либо заменой неисправных деталей по усмотрению фирмы. Гарантийный срок эксплуатации не распространяется на повреждения и дефекты, возникшие в результате износа деталей, ненадлежащей эксплуатации и ухода. Фирма не несет ответственности за материальный ущерб третьих лиц, нанесенный в процессе эксплуатации изделия.

Гарантия предоставляется только в том случае, если изделие в собранном и упакованном виде с кратким описанием неисправности было отправлено вместе с приложенным кассовым чеком или квитанцией (с датой продажи и печатью торгового предприятия) по адресу сервисной мастерской.

#### Ремонтный сервис:

По истечении гарантийного срока или при наличии неполадок, исключающих гарантию, обратитесь в ближайшее сервисное предприятие, чтобы получить информацию о возможности ремонта.

**3 ГОДА**  
ГАРАНТИИ  
производителя

## 9. Сертификат соответствия

Настоящим компания STEINEL Vertrieb GmbH заявляет, что радиоаппаратура типа RS 160 LED отвечает требованиям директивы 2014/53/EU. Полный текст сертификата соответствия ЕС доступен по следующему адресу в Интернете: [www.steinell.de](http://www.steinell.de).

## 10. Технические данные

Габариты (Ø × Г)	Ø 310 × 125 мм
Сетевое подключение	220-240 В / 50/60 Гц
Потребляемая мощность	9,5 Вт / 1000 лм / 105 лм/Вт
Сетевой ток	46,5 мА AC
Коэффициент мощности	0,93
Дополнительная разрывная мощность	
Нагрузка ламп накаливания/галогенных ламп	800 Вт
Люминисцентные лампы ЭПРА	400 Вт
Люминисцентные лампы, некомпенсированные	400 ВА
Люминисцентные лампы, прод. компенсация	400 ВА
Люминисцентные лампы, с параллельной компенсацией	400 ВА
Низковольтные галогенные лампы	800 ВА
СИД < 2 Вт	16 Вт
2 Вт < СИД < 8 Вт	64 Вт
СИД > 8 Вт	64 Вт
Емкостная нагрузка	88 мкФ
Срок службы СИД	50 000 ч (L70B10 по LM80)
ВЧ-техника	5,8 ГГц (регистрирует малейшие движения независимо от температуры)
Угол охвата	360° при угле раствора 160°
Мощность передатчика	ок. 1 мВт
Радиус действия	Ø 3-8 м
Время включения лампы	5 сек. - 15 мин.
Установка сумеречного включения	2 - 2000 лк
Вид защиты	IP 44
Класс защиты	II
Температурный диапазон	-10° - +40° C

## 11. Неполадки при эксплуатации

Нарушение	Причина	Устранение
На сенсорном светильнике нет напряжения	<ul style="list-style-type: none"> <li>■ Предохранитель сработал, не включен, неисправность провода</li> <li>■ Короткое замыкание в сетевом кабеле</li> <li>■ Выключен возможно имеющийся сетевой выключатель</li> </ul>	<ul style="list-style-type: none"> <li>■ Включить, заменить предохранитель, включить сетевой выключатель, проверить провод индикатором напряжения</li> <li>■ Проверить подключения</li> <li>■ Включить сетевой выключатель</li> </ul>
Сенсорный светильник не включается	<ul style="list-style-type: none"> <li>■ Неправильно выбрана установка сумеречного включения</li> <li>■ Выключен сетевой выключатель</li> <li>■ Сработал предохранитель</li> </ul>	<ul style="list-style-type: none"> <li>■ Отрегулировать заново</li> <li>■ Включить</li> <li>■ Включить, заменить предохранитель; при необходимости проверить соединение</li> </ul>
Сенсорный светильник не выключается	<ul style="list-style-type: none"> <li>■ Постоянное движение в зоне обнаружения</li> </ul>	<ul style="list-style-type: none"> <li>■ Проверить зону обнаружения</li> </ul>
Сенсорный светильник включается без распознаваемого движения	<ul style="list-style-type: none"> <li>■ Светильник установлен не полностью стационарно</li> <li>■ Движение имело место, но наблюдатель его не распознал (движение за стеной, движение малого объекта в непосредственной близости к светильнику и т.п.)</li> </ul>	<ul style="list-style-type: none"> <li>■ Прочно установить корпус</li> <li>■ Проверить зону обнаружения</li> </ul>
Сенсорный светильник не включается, несмотря на движение	<ul style="list-style-type: none"> <li>■ Быстрые движения для минимизации сбоев игнорируются или зона обнаружения установлена слишком малой</li> <li>■ Неправильно выбрана установка сумеречного включения</li> </ul>	<ul style="list-style-type: none"> <li>■ Проверить зону обнаружения</li> <li>■ Отрегулировать заново</li> </ul>