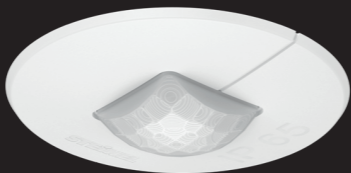


- DE STEINEL Vertrieb GmbH** · Dieselstraße 80-84  
33442 Herzbrock-Clarholz · Tel.: +49/5245/448-188  
www.steinel.de
- AT Steinel Austria GmbH** · Hirschstettner Strasse 19/A/2/2  
AT-1220 Wien · Tel.: +43/1/2023470 · info@steinel.at
- CH PUAG AG** · Oberebenstrasse 51  
CH-5620 Bremgarten · Tel.: +41/56/6488888  
info@puag.ch
- GB STEINEL U.K. LTD.** · 25, Manasty Road · Axis Park  
Orton Southgate · GB-Peterborough Cambs PE2 6UP  
Tel.: +44/1733/366-700 · steinel@steinel.co.uk
- IE Socket Tool Company Ltd**  
Unit 714 Northwest Business Park  
Kilshane Drive Ballycoolin · Dublin 15  
Tel.: 00353 1 8809120 · info@sockettool.ie
- FR STEINEL FRANCE SAS** · ACTICENTRE - CRT 2  
Rue des Farnards - Bât. M - Lot 3  
FR-59818 Lesquin Cedex · Tél.: +33/3/20 30 34 00  
info@steinelfrance.com
- NL Van Spijk B.V.** · Postbus 2 · 5688 HP OIRSCHOT  
De Schepere 402 · 5688 HP OIRSCHOT  
Tel. +31 499 571810 · info@vanspijk.nl · www.vanspijk.nl
- BE VSA Belgium** · Hagelberg 29 · BE-2440 Geel  
Tel.: +32/14/256050 · info@vsabelgium.be  
www.vsabelgium.be
- LU Minusines S.A.** · 8, rue de Hogenberg  
LU-1022 Luxembourg · Tél.: (00 352) 49 58 58 1  
www.minusines.lu
- ES SAET-94 S.L.** · C/ Trepadella, nº 10  
Pol. Ind. Castellbisbal Sud  
ES-08755 Castellbisbal (Barcelona)  
Tel.: +34/93/772 28 49 · saet94@saet94.com
- IT STEINEL Italia S.r.l.** · Largo Donegani 2  
IT-20121 Milano · Tel.: +39/02/96457231  
info@steinel.it · www.steinel.it
- PT F.Fonseca S.A.**  
Rua Joao Francisco do Casal 87/89 Esqueira  
3800-266 Aveiro · Portugal · Tel. +351 234 303 900  
ffonseca@ffonseca.com · www.ffonseca.com
- SE KARL H STRÖM AB** · Verkytgsvägen 4  
SE-553 02 Jönköping · Tel.: +46 36 550 33 00  
info@khs.se · www.khs.se
- DK Roliba A/S** · Hvidkærvej 52 · DK-5250 Odense SV  
Tel.: +45 6593 0357 · www.roliba.dk
- FI Oy Hedtec Ab** · Lauttasaarentie 50 · FI-00200 Helsinki  
Puh.: +358/207 638 000 · valaistus@hedtec.fi  
www.hedtec.fi/valaistus
- NO Vilan AS** · Olaf Helsetsvei 8 · NO-0694 Oslo  
Tel.: +47/22725000 · post@vilan.no · www.vilan.no
- GR PANOS Lingonis + Sons O. E.** · Aristofanos 8 Str.  
GR-10554 Athens · Tel.: +30/210/3212021  
lygonis@otenet.gr
- TR SAOS Teknoloji Elektrik Sanayi ve Ticaret Limited Şirketi** · Halli Rifat Paşa mahallesi Yüzerhavuz Sokak PERPA Ticaret Merkezi A Blok Kat 5 No.313 Şişli / İSTANBUL · Tel.: +90 212 220 09 20  
iletisim@saosteknoloji.com.tr · www.saosteknoloji.com.tr
- CZ NECO SK, A.S.** · Ružová ul. 111 · SK-01901 Ilava  
Tel.: +421/42/4 45 67 10 · neco@neco.sk · www.neco.sk
- PL „LŁ” Spółka z ograniczoną odpowiedzialnością sp.k.**  
Byków, ul. Wrocławska 43 · PL-55-095 Mirków  
Tel.: +48 71 3980818  
handlowy@langelukaszuk.pl · www.langelukaszuk.pl
- HU DINOCOOP Kft** · Radvány u. 24 · HU-1118 Budapest  
Tel.: +36/1/3193064 · dinocoop@dinocoop.hu
- LT KVARCAS** · Neries krantine 32 · LT-48463, Kaunas  
Tel.: +370/37/408030 · info@kvarcas.lt
- EE Fortronic AS** · Tööstuse tee 10  
EE-61715 Tõrandi, Ülenurme vald, Tartumaa  
Tel.: +372/7/475208 · info@fortronic.ee  
www.fortronic.ee
- SI ELEKTRO – PROJEKT PLUS D.O.O.**  
Suha pri Predosljah 12 · SI-4000 Kranj  
PE GRENC 2 · 4220 Škofja Loka  
Tel.: 00386-4-2521645 · GSM: 00386-40-865655  
info@elektroprojektplus.si · www.priporocam.si
- SK NECO SK, A.S.** · Ružová ul. 111 · SK-01901 Ilava  
Tel.: +421/42/4 45 67 10 · neco@neco.sk · www.neco.sk
- RO Steinel Distribution SRL** · 505400 Rasnov, jud. Brasov  
Str. Campului, nr.1 · FSR Hala Scularie Birourile 4-7  
Tel.: +40(0)268 53 00 00 · www.steinel.ro
- HR Daljinsko upravljanje d.o.o.** · Bedriča Smetane 10  
HR-10000 Zagreb · t/ 00385 1 388 66 77  
daljinsko-upravljanje@inet.hr · www.daljinsko-upravljanje.hr
- LV Ambergs SIA** · Brīvības gatve 195-16 · LV-1039 Rīga  
Tel.: 00371 67550740 · www.ambergs.lv
- BG ТАШЕВ-ГАЛВИНГ ООД**  
Бул. Климент Охридски № 68 · 1756 София, България  
Tel.: +359 2 700 45 45 4 · info@tashhev-galving.com  
www.tashhev-galving.com
- RU REALElectro** · 109029, Москва · ул. Средняя  
Калитниковская, д.26/27 · Tel:+7(495) 230 31 32  
info@steinel-russland.ru · www.steinel-russland.ru
- CN STEINEL China** · Rm. 25A Huadu Mansion  
No. 828-838 Zhongyang Road  
200122 Shanghai, PR China  
Tel: +86 21 5820 4486 · Fax: +86 21 5820 4212  
www.steinel.cn · info@steinel.cn

**STEINEL**<sup>®</sup>  
PROFESSIONAL



**KNX**

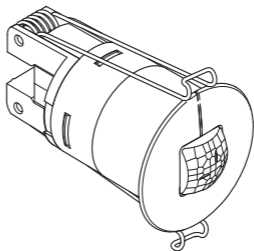
Information  
IR Quattro MICRO **KNX**

DE  
GB  
FR  
NL  
IT  
ES  
PT  
SE  
DK  
FI  
NO  
GR  
TR  
HU  
CZ  
SK  
PL  
RO  
SI  
HR  
EE  
LT  
LV  
RU  
BG  
CN

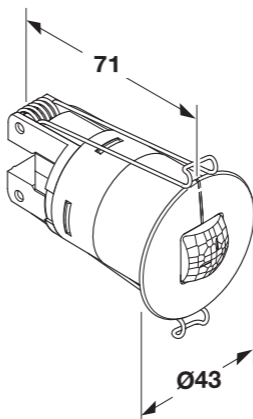


DE . . . .	10	Textteil beachten!
GB . . . .	16	Follow written instructions!
FR . . . .	21	Se référer à la partie texte !
NL . . . .	26	Neem tekst in acht
IT . . . . .	31	Osservare il testo!
ES . . . .	36	¡Téngase en cuenta el texto!
PT . . . .	41	Siga as instruções escritas!
SE . . . .	46	läkta texten!
DK . . . .	51	Følg den skriftlige vejledning!
FI . . . . .	56	Huomaa tekstiosio!
NO . . . .	61	Se de skriftlige instruksene!
GR . . . .	66	Τηρείτε γραπτές οδηγίες!
TR . . . .	72	Metin kısmını dikkate alın!
HU . . . .	77	Szöveges részre figyelni!
CZ . . . .	82	Dodrżujte informace v textové části!
SK . . . .	87	Dodrżiavajte informácie v textovej časti!
PL . . . .	92	Postępować zgodnie z instrukcją!
RO . . . .	97	Respectaţi instrucţiunile scrise!
Sl . . . .	102	Upoštevajte del besedila!
HR . . . .	107	Pridrżavajte se pisanih uputa!
EE . . . .	112	Järgige tekstiosa!
LT . . . .	117	Laikykitės rašytinių instrukcijų!
LV . . . .	122	Pievērsiet uzmanību tekstam!
RU . . . .	127	Обратите внимание на текстовую часть!
BG . . . .	133	Да се вземе предвид текстовата част!
CN . . . .	138	注意正文 !

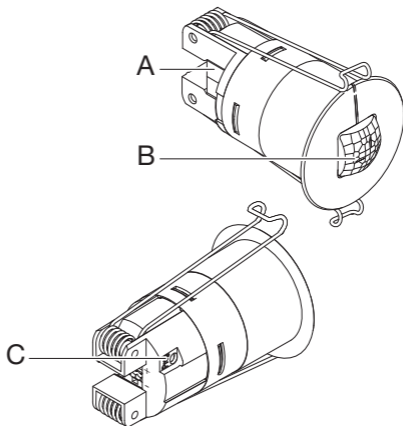
3.1



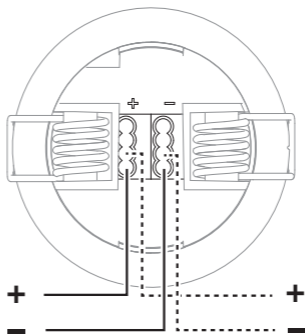
3.2



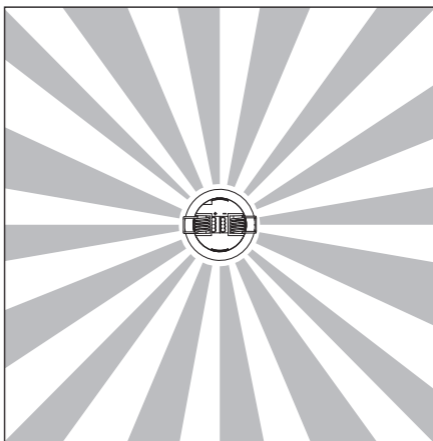
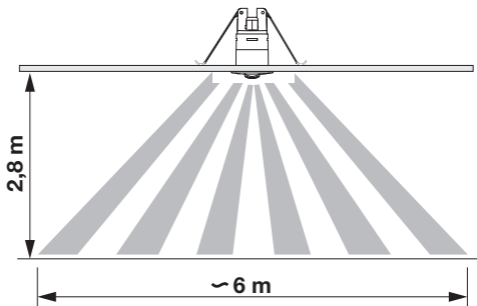
3.3



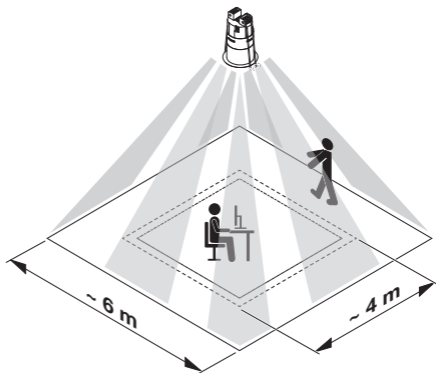
4.1



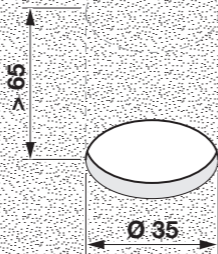
5.1

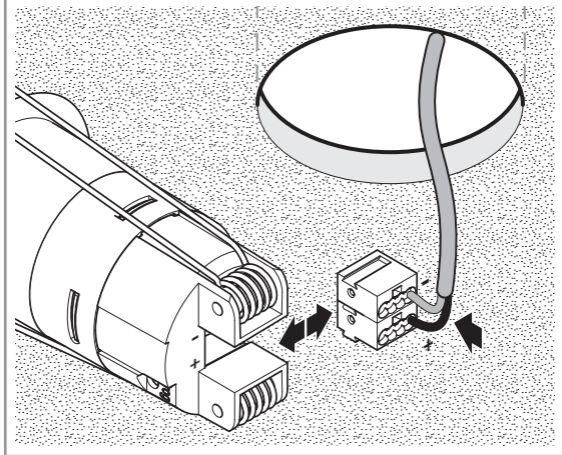


5.2



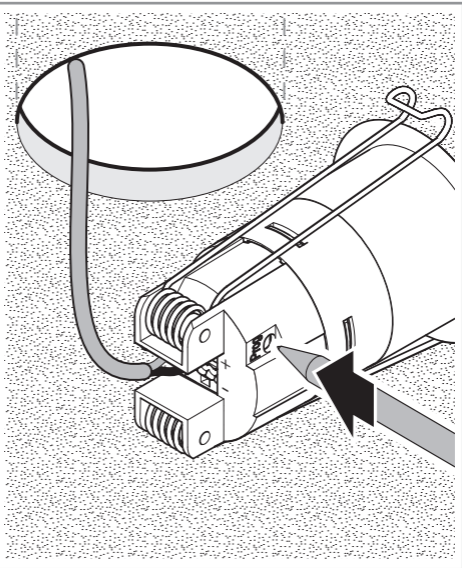
5.3

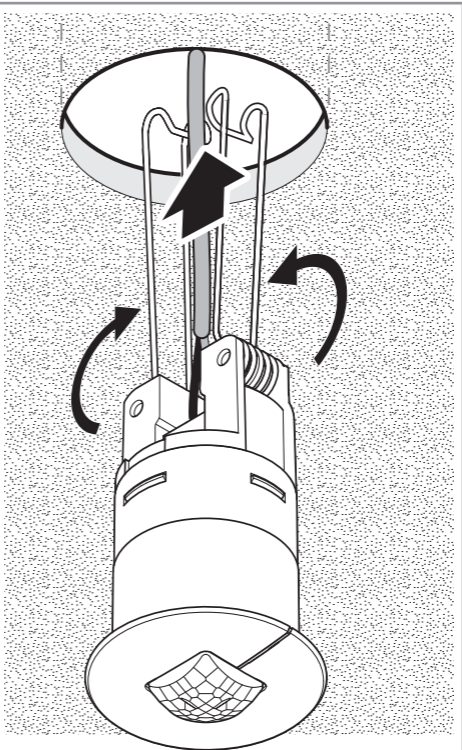






5.5





## 1. Об этом документе

**Просим тщательно прочесть и сохранить!**

- Защищено авторскими правами. Перепечатка, также выдержками, только с нашего согласия.
- Мы сохраняем за собой право на изменения, которые служат техническому прогрессу.

**Разъяснение символов**



**Предупреждение об опасностях!**



**Указание на текст в документе.**

## 2. Общие указания по технике безопасности



**Перед началом любых работ, проводимых на приборе, следует отключить напряжение!**

- Монтаж разрешается выполнять только специалисту с соблюдением указаний, действующих в стране использования изделия (например, VDE 08 29 (DIN EN 5000 90)).
- В окружении с низковольтными изделиями ошибочное подключение может вызвать тяжелейший ущерб здоровью или материальный ущерб.

- Запрещается подключать этот прибор к низкому напряжению (230 В AC), поскольку он предназначен для подключения к контурам малого напряжения.
- Использовать только оригинальные запасные части.
- Ремонт запрещается выполнять только в специализированных мастерских.

## 3. IR Quattro MICRO KNX

**Применение по назначению**

- Сенсорный выключатель подходит только для потолочного монтажа внутри помещений.
- Монтажная глубина мин. 65 мм.

Все функциональные настройки можно выполнить с опциональных пультов дистанционного управления RC6, RC7 или Smart Remote. (→ "7. Принадлежности")

Объем поставки (рис. 3.1)  
Размеры изделия (рис. 3.2)  
Обзор прибора (рис. 3.3)

- A** Сенсорный модуль
- B** Микросенсор
- C** Штекерное соединение шины KNX

## 4. Монтаж

Диаграмма подключения (рис. 4.1)

## 5. Монтаж

- Проверить все конструктивные детали на предмет повреждения.

- При повреждениях не включать продукт.
- Выбрать подходящее место для монтажа с учетом радиуса действия и регистрации движений. (рис. 5.1/5.2)

### Порядок монтажа

- Отключить электропитание (рис. 4.1)
- Просверлить монтажное отверстие Ø макс. 35 мм в потолке. (рис. 5.3)
- Подключить штекерное соединение. (рис. 5.4)
- Включить электропитание (рис. 5.5)
- Выполнить регулировки. (рис. 5.5)  
(→ "6. Функции/Настройки")
- Вставить сенсор в потолочное отверстие (рис. 5.6)

## 6. Функции/Настройки

Инфракрасные и ВЧ-датчики присутствия регулируют освещение и управление ОВК, например, в офисах, школах, государственных или частных зданиях в зависимости от естественного освещения и присутствия.

Какая из этих функций должна использоваться (быть активирована), устанавливается в окне параметров „Общие настройки“ с помощью программного обеспечения Engineering Tool (ETS), начиная с версии ETS3.f.

**Указание:** Описание приложения находится на сайте [knx.steinel.de](http://knx.steinel.de)

1. Присвоение физического адреса и прикладной программы в ETS.
2. Загрузка физического адреса и прикладной программы в датчик присутствия. При запросе нажать кнопку для программирования **Prog**.
3. После успешного программирования синий СИД погаснет.

### Функции RC6

- Деблокировка/блокировка, сервисный режим
- Время остаточного включения управления освещением, режим IQ
- Задержка включения ОВК, контроль помещения, время остаточного включения ОВК
- Время включения основного освещения, заданное значение освещенности, Teach-In
- Тестовый режим присутствия и освещения

### Функции RC7

- Функция регулировки
- Включение / выключение света 4 ч
- Сохранение сценариев
- Сброс

### Smart Remote

- Управление со смартфона или планшета
- Заменяет все пульты дистанционного управления
- Загрузка подходящего приложения и установка соединения по Bluetooth

Подробные описания в руководствах по эксплуатации соответствующего пульта дистанционного управления.

## Функция СИД

### Синий СИД

Режим программирования: СИД горит.

Стандартный режим: СИД остается выключенным.

Тестовый режим: СИД горит при обнаруженном движении.

Дистанционное управление: СИД мигает с частотой 1х/сек.

Постоянное ВКЛ./ВЫКЛ.: СИД горит

## 7. Комплектующие (дополнительно)

- Дистанционное управление пользователя RC 6  
EAN 4007841 593018
- Сервисное дистанционное управление RC 7  
EAN 4007841 592912
- Smart Remote  
EAN 4007841 009151

## 8. Техническое обслуживание/уход

Продукт не требует технического обслуживания.

Загрязнения на регистрирующей линзе можно удалять влажным сукном (не используя моющие средства).

## 9. Утилизация

Электроприборы, комплектующие и упаковку следует направлять на экологичную вторичную переработку.



Не выбрасывать электроприборы в бытовые отходы!

### Только для стран ЕС:

Согласно действующей Европейской директиве по отработанному электрическому и электронному оборудованию и ее реализации в национальных законодательствах отработанные электроприборы должны собираться отдельно и направляться на экологичную вторичную переработку.

## 10. Гарантия производителя

Вы, как покупатель, имеете предусмотренные законом права в отношении продавца. Если такие права существуют в вашей стране, то наша гарантия не сокращает и не ограничивает их. Мы предоставляем Вам 5-летнюю гарантию на безупречные характеристики и надлежащую работу вашего сенсорного изделия STEINEL Professional. Мы гарантируем, что это изделие не имеет дефектов материала, конструкции и производственного брака. Мы гарантируем работоспособность всех электронных конструктивных элементов и кабелей, а также отсутствие дефектов во всех использованных материалах и на их поверхности.

### **Предъявление требований**

Если Вы хотите заявить рекламацию по вашему изделию, отправьте изделие в собранном и упакованном виде вместе с приложенным кассовым чеком или квитанцией с датой продажи и указанием наименования изделия вашему дилеру или непосредственно нам по адресу: **REAL.Electro, 109029, Москва, ул. Средняя Калитниковская, д. 26/27**. Поэтому мы рекомендуем вам сохранить кассовый чек или квитанцию о продаже до истечения гарантийного срока. Компания STEINEL не несет риски и расходы на транспортировку в рамках возврата изделия.

Информацию о том, как заявить о гарантийном случае, вы найдете на нашей домашней странице **[www.steinel-russland.ru](http://www.steinel-russland.ru)**

Если у вас наступил гарантийный случай или имеются вопросы по вашему изделию, вы можете в любое время позвонить в Службу технической поддержки по телефону **+7(495) 230 31 32**.

**5** Л Е Т  
ГАРАНТИИ  
производителя

## 11. Технические данные

Габариты Ø × Т	43 × 71 mm
Сетевое напряжение KNX	Ток шины 7,5 mA
Сенсорная техника	Пассивный инфракрасн. (ИК)
Радиус действия	присутствие 4 × 4 м, радиально, 6 × 6 м тангенциально / высота 2,8 м
Угол охвата	360°
Установки	посредством программного обеспечения ETS, дистанционного управления или шины
Каналы освещения Освещение 1-Освещение 4	включение/регулировка режим включения для регулировки постоянного освещения
Время остаточного включения (освещении)	Режим IQ, 1 – 255 мин., в зависимо- сти от присутствия и освещенности
Измерение освещенности Основная яркость	Смешанное освещение ВЫКЛ./10% - 50%
Выход ОВК	в зависимости от присутствия
Задержка включения	Контроль помещения, 1 – 255 мин.
Время остаточного включения (ОВК) Выход времени остаточного включе- ния после присутствия Дополнительные выходы	1 - 255 мин. 1-255 мин. или 1-255 с Значение освещенности, управле- ние сценами
Установка значения освещенности	2-1000 лк, ∞ / дневной свет
Монтажная высота	2-5 м
Вид защиты	IP 65
Температурный диапазон	от - -25 °C до + 55 °C

## 12. неполадки при эксплуатации

Нарушение	Причина	Устранение
Не включается свет	<ul style="list-style-type: none"><li>■ нет напряжения подключения</li><li>■ значение в лк установлено слишком низким</li><li>■ не происходит регистрации движений</li></ul>	<ul style="list-style-type: none"><li>■ проверить напряжение подключения</li><li>■ значение в лк медленно увеличивать, пока не будет включен свет</li><li>■ добиться свободного вида на датчик</li><li>■ проверить зону охвата</li></ul>
Свет не выключается	<ul style="list-style-type: none"><li>■ значение в лк слишком высоко</li><li>■ истекает время остаточного включения</li><li>■ мешающие источники тепла, например: теплоэлектровентилятор, открытые двери и окна, домашние животные, лампы накаливания/сенсорный прожектор, движущиеся объекты</li></ul>	<ul style="list-style-type: none"><li>■ установить значение в лк ниже</li><li>■ выждать время остаточного включения, при необходимости сократить его</li><li>■ проверить зону охвата</li></ul>
Сенсор отключается, несмотря на присутствие	<ul style="list-style-type: none"><li>■ слишком короткое время остаточного включения</li><li>■ слишком низкий порог яркости</li></ul>	<ul style="list-style-type: none"><li>■ увеличить время остаточного включения</li><li>■ изменить установку сумеречного порога</li></ul>
Сенсор отключается слишком поздно	<ul style="list-style-type: none"><li>■ слишком длительное время остаточного включения</li></ul>	<ul style="list-style-type: none"><li>■ сократить время остаточного включения</li></ul>
Сенсор включается слишком поздно при направлении движения к сенсору	<ul style="list-style-type: none"><li>■ радиус действия при направлении движения к датчику уменьшен</li></ul>	<ul style="list-style-type: none"><li>■ установить дополнительные датчики</li><li>■ уменьшить расстояние между двумя датчиками</li></ul>
Сенсор не включается при присутствии, несмотря на темноту	<ul style="list-style-type: none"><li>■ значение в лк выбрано слишком низким</li><li>■ Полуавтоматический режим работы активен</li><li>■ 4 ч ВЫКЛ. активно</li></ul>	<ul style="list-style-type: none"><li>■ увеличить порог яркости</li><li>■ Активировать автоматический режим работы или включить свет кнопочным выключателем</li><li>■ Деактивировать 4 ч ВЫКЛ.</li></ul>