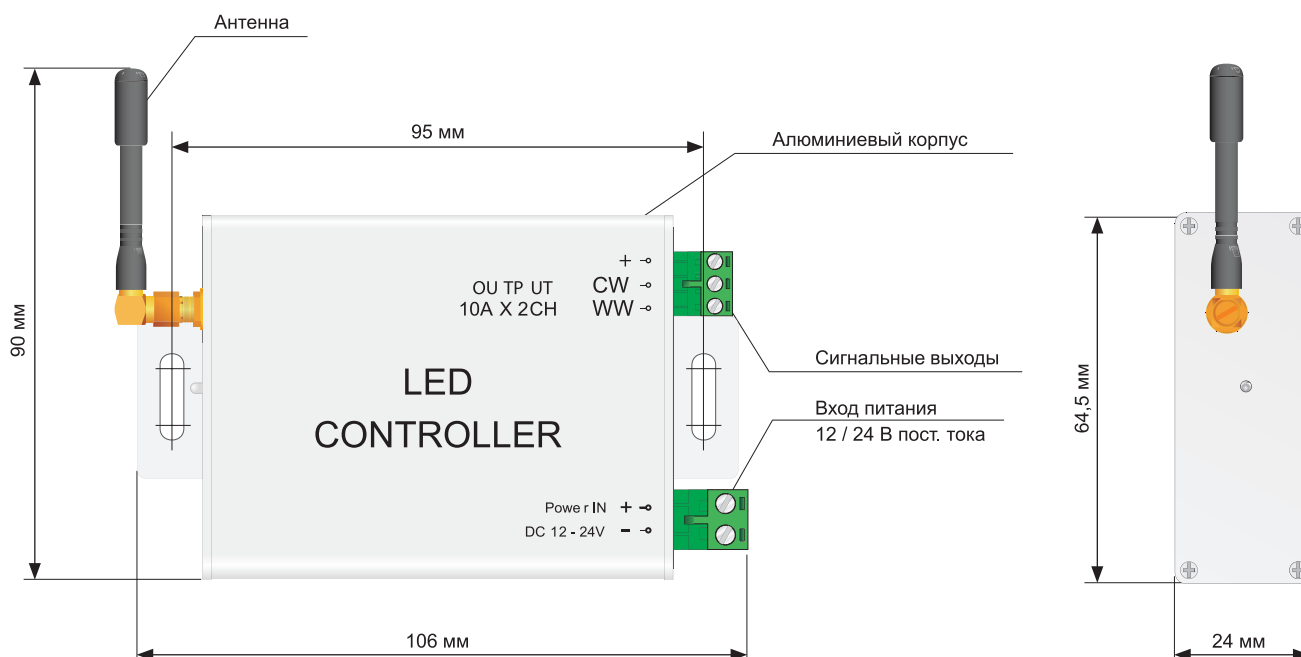


КОНТРОЛЛЕР ДЛЯ СВЕТОДИОДНЫХ ЛЕНТ С ДИСТАНЦИОННЫМ ПУЛЬТОМ УПРАВЛЕНИЯ

ТЕХНИЧЕСКИЕ ХАРАКТЕРИСТИКИ

Диапазон рабочих температур: от -20°C до 60°C
Рабочее напряжение: 12 / 24 В пост. тока
Габаритные размеры: 107 × 65 × 24 мм
Номинальный ток нагрузки: 2 канала по 10 А
Выходная мощность: 240 Вт (12 В), 480 Вт (24 В)
Количество программ: 9
Рабочая температура: от -20°C до 60°C
Температура хранения: от -30°C до 80°C

КОНТРОЛЛЕР



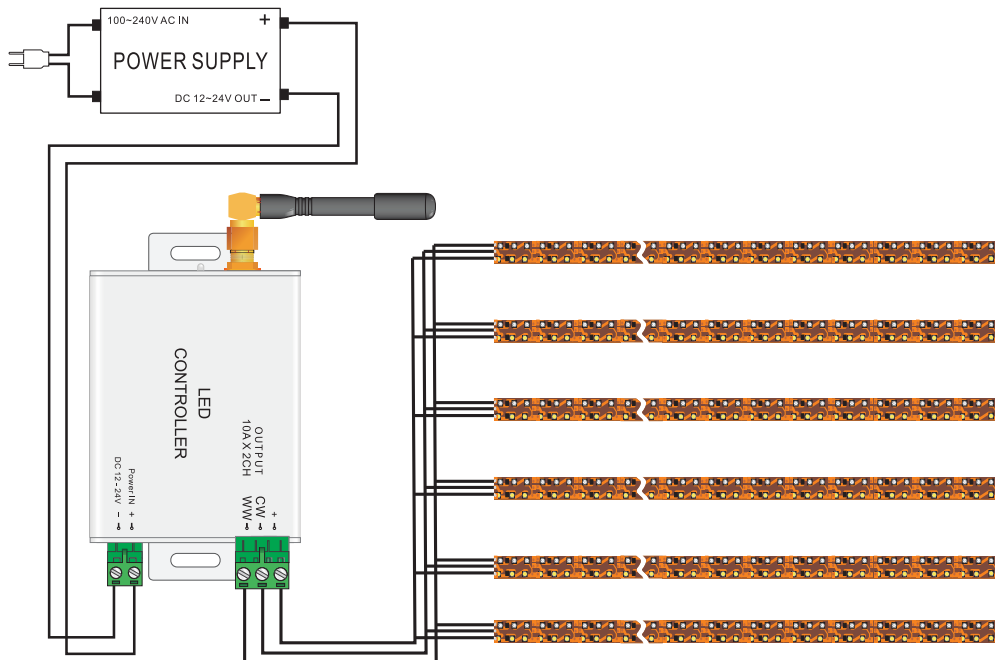
ОБЩИЙ ВИД



ДИСТАНЦИОННЫЙ ПУЛЬТ УПРАВЛЕНИЯ



СХЕМА ПОДКЛЮЧЕНИЯ КОНТРОЛЛЕРА



ПРИМЕЧАНИЯ

Контроллер применяется, преимущественно, для управления двухцветными светодиодными лентами.

Рабочее напряжение контроллера: 12 / 24 В пост. тока. Контроллер имеет два выходных канала с максимальным током 10 А.

При подключении светодиодных приборов с рабочим напряжением 12 В пост. тока максимальная мощность составляет 240 Вт.

При подключении светодиодных приборов с рабочим напряжением 24 В пост. тока максимальная мощность составляет 480 Вт.

Если мощность нагрузки превышает максимальную выходную мощность контроллера, рекомендуется использовать усилители.